

ComfoD 300 Basic
Installatie handleiding

zehnder

always the
best climate

Heating

Cooling

Fresh Air

Clean Air



Alle rechten voorbehouden.

Bij de samenstelling van deze handleiding is uiterste zorg betracht, de uitgever kan echter niet verantwoordelijk worden gehouden voor enige schade ontstaan door het ontbreken of onjuist vermelden van informatie in deze handleiding.

Inhoudsopgave

VOORWOORD.....	4
1 INLEIDING.....	4
1.1 Garantie en aansprakelijkheid.....	4
1.1.1 Garantiebepalingen.....	4
1.1.2 Aansprakelijkheid.....	4
1.2 Veiligheid.....	5
1.2.1 Veiligheidsvoorschriften.....	5
1.2.2 Veiligheidsvoorzieningen en maatregelen.....	5
1.2.3 Toegepaste pictogrammen.....	5
2. VOOR DE INSTALLATEUR.....	6
2.1 ComfoD samenstelling.....	7
2.2 Technische specificaties.....	8
2.3 Maatschets.....	8
2.4 Installatievoorwaarden.....	9
2.5 Installatie van ComfoD.....	9
2.5.1 Transport en uitpakken.....	9
2.5.2 Controle van levering.....	9
2.6 Montage van de ComfoD.....	10
2.6.1 Montage aan de wand.....	10
2.6.2 Aansluiting van de luchtkanalen.....	10
2.6.3 Aansluiting van de condensafvoer.....	11
2.7 In bedrijf nemen van de ComfoD.....	11
2.7.1 Display op het toestel.....	12
2.7.2 P-menu's voor gebruiker.....	13
2.7.3 P-menu's voor installateur.....	15
2.8 Inregelen van luchtspecificaties.....	18
2.9 Onderhoud voor installateur.....	19
2.9.1 Filters reinigen of vervangen.....	19
2.9.2 Warmtewisselaar inspecteren.....	19
2.9.3 Ventilatoren inspecteren.....	20
2.9.4 Reinigen van filter bij aanwezigheid van een vorstvrij element.....	21
2.10 Storingen.....	21
2.10.1 Storingmeldingen op de digitale bediening.....	21
2.10.2 Storingwijzers.....	22
2.10.3 Storingen (of problemen) zonder meldingen.....	28
2.11 Servicedelen.....	29
2.12 Elektrisch schema: ComfoD 300 Basic – LINKER uitvoering.....	30
2.13 Elektrisch schema: ComfoD 300 Basic – RECHTER uitvoering.....	31
2.14. EG-verklaring van overeenstemming.....	32



Lees de handleiding vóór gebruik zorgvuldig door.

De handleiding bevat alle informatie die bijdraagt aan een veilige en optimale installatie, bediening en onderhoud van de ComfoD 300 Basic. Het is tevens bedoeld als naslagwerk bij servicewerkzaamheden zodat deze op een verantwoorde wijze kunnen worden uitgevoerd. Het toestel is onderworpen aan voortdurende ontwikkeling en verbetering. Hierdoor bestaat er de mogelijkheid dat de ComfoD 300 Basic enigszins afwijkt van de omschrijvingen.

1 Inleiding

Het toestel heet de ComfoD 300 Basic, en zal in het vervolg worden aangeduid met ComfoD.

De ComfoD is een balansventilatiesysteem met warmteterugwinning ten behoeve van een gezonde, gebalanceerde en energiezuinige ventilatie in woningen. De ComfoD is voorzien van een CE-markering op de typeplaat. De typeplaat bevindt zich aan de bovenzijde van de ComfoD.

1.1.1 Garantiebepalingen

De fabrikant garandeert de ComfoD voor een periode van 24 maanden na installatie tot een maximum van 30 maanden na productiedatum van de ComfoD. Garantieclaims kunnen alleen worden ingediend voor materiaalfouten en/of constructiefouten ontstaan in de garantieperiode. In het geval van een garantieclaim mag de ComfoD niet worden gedemonteerd zonder schriftelijke toestemming van de fabrikant. Garantie op reserveonderdelen wordt alleen verstrekt indien deze door de fabrikant zijn geleverd en door een erkend installateur zijn geïnstalleerd.

De garantie vervalt indien:

- De garantieperiode verstreken is;
- Het toestel gebruikt wordt zonder filters;
- Onderdelen worden toegepast die niet door de fabrikant zijn geleverd;
- Niet geautoriseerde wijzigingen en of modificaties van de installatie zijn aangebracht.

1.1.2 Aansprakelijkheid

De ComfoD is ontworpen en gefabriceerd voor toepassing in "balansventilatiesystemen". Elk ander gebruik wordt gezien als onbedoeld gebruik en kan leiden tot schade aan de ComfoD of persoonlijk letsel, waarvoor de fabrikant niet aansprakelijk kan worden gesteld.

De fabrikant is niet aansprakelijk voor schade welke is terug te leiden tot:

- Het niet opvolgen van de veiligheids-, bedienings- en onderhoudsinstructies in deze handleiding;
- Het toepassen van onderdelen welke niet door de fabrikant zijn geleverd of voorgeschreven.
De verantwoordelijkheid voor het toepassen van dergelijke onderdelen ligt geheel bij de installateur;
- Normale slijtage.

1.2 Veiligheid

1.2.1 Veiligheidsvoorschriften

Neem steeds de veiligheidsvoorschriften in deze handleiding in acht. Indien de veiligheidsvoorschriften, waarschuwingen, opmerkingen en instructies niet worden opgevolgd kan dit leiden tot persoonlijk letsel of schade aan de ComfoD.

- Alleen een erkend installateur mag de ComfoD installeren, aansluiten, in bedrijf stellen en onderhoud uitvoeren tenzij anders aangegeven in deze handleiding;
- De installatie van de ComfoD dient uitgevoerd te worden overeenkomstig de algemene en plaatselijk geldende bouw-, veiligheids- en installatievoorschriften van gemeente, elektriciteits- en waterleidingsbedrijf en andere instanties;
- Volg steeds de veiligheidsvoorschriften, waarschuwingen, opmerkingen en instructies zoals beschreven in deze handleiding op;
- Bewaar deze handleiding gedurende de gehele levensduur in de nabijheid van de ComfoD;
- Instructies voor het periodiek reinigen of vervangen van de filters en van de toevoer- en afvoerventielen dienen nauwgezet opgevolgd te worden;
- De in dit document vermelde specificaties mogen niet gewijzigd worden;
- Modificatie van de ComfoD is niet toegestaan;
- De ComfoD is niet geschikt voor aansluiting op het draaistroomnet;
- Aanbevolen wordt een onderhoudscontract af te sluiten zodat het toestel regelmatig gecontroleerd wordt. Via de leverancier zijn adressen verkrijgbaar van erkende installateurs in de omgeving.

1.2.2 Veiligheidsvoorzieningen en maatregelen

- De ComfoD kan niet worden geopend zonder gebruik van gereedschappen;
- Met de hand aanraken van de ventilatoren mag niet mogelijk zijn, daarom moet er kanaalwerk op de ComfoD worden aangesloten. De minimale kanaallengte bedraagt 900 mm.

1.2.3 Toegepaste pictogrammen

In deze handleiding komen de navolgende pictogrammen voor:



Punt van aandacht.



Gevaar voor:

- schade aan het toestel;
- niet optimale werking van het toestel bij het niet zorgvuldig uitvoeren van de instructies.

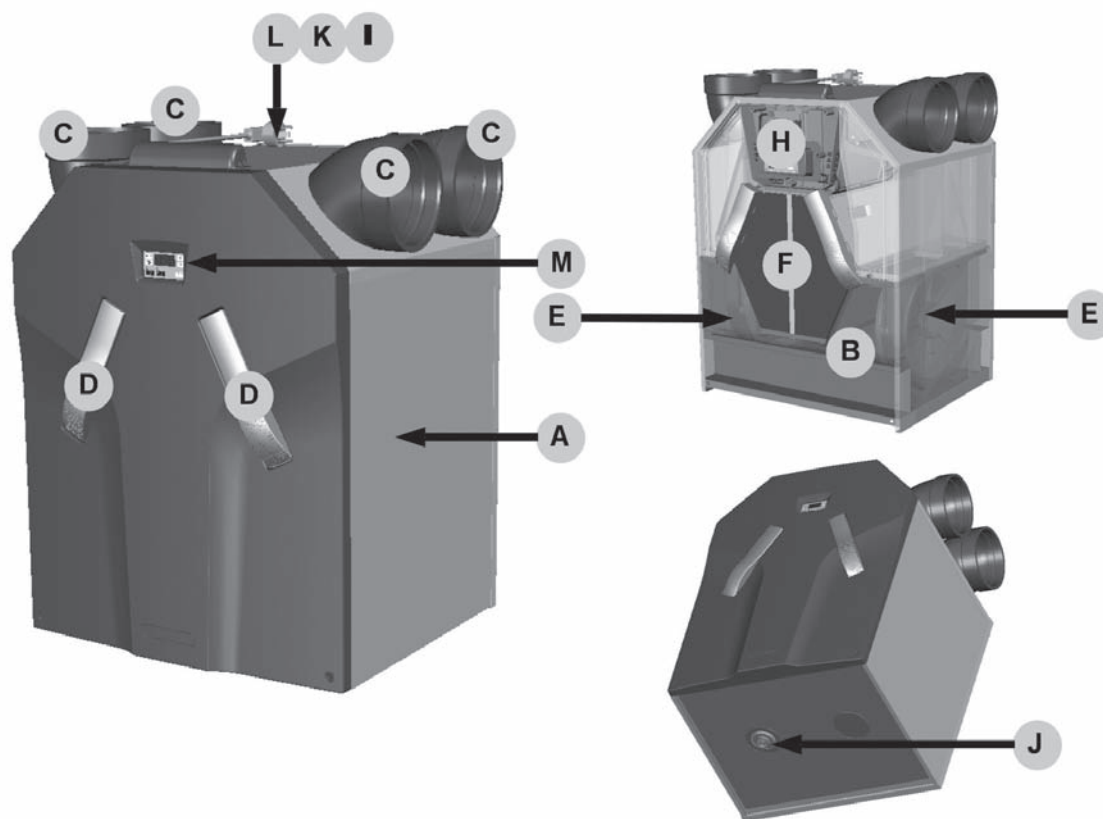


Gevaar voor persoonlijk letsel van de gebruiker of installateur.

2.1 ComfoD samenstelling

De ComfoD 300 bestaat standaard uit:

- Externe behuizing (A) van gecoate platen;
- Interieur (B) van hoogwaardig, geëxpandeerd polypropyleen (E)PP;
- 4 Aansluitingen (C) voor de luchtkanalen;
- 2 plaatfilters (D) voor de luchtzuivering. Filterklasse: buitenlucht G4, retourlucht G4;
- 2 Energiezuinige gelijkstroommotoren (E) met hoog rendement schoepenwiel;
- HR (Hoog Rendement) warmtewisselaar (F);
- Besturingsprint (H) met aansluitingen voor de ventilatoren, de bypass, het vorstvrij element (optioneel), temperatuurvoelers (T1 t/m T4) en de badkamerschakelaar (optioneel);
- Typeplaat (I) met daarop de gegevens van de ComfoD (niet zichtbaar);
- Condensafvoer (J) voor het afvoeren van het condensaat van de warme retourlucht;
- Sticker (K) met daarop de luchtaansluitingen (niet zichtbaar);
- Voedingskabel (L).



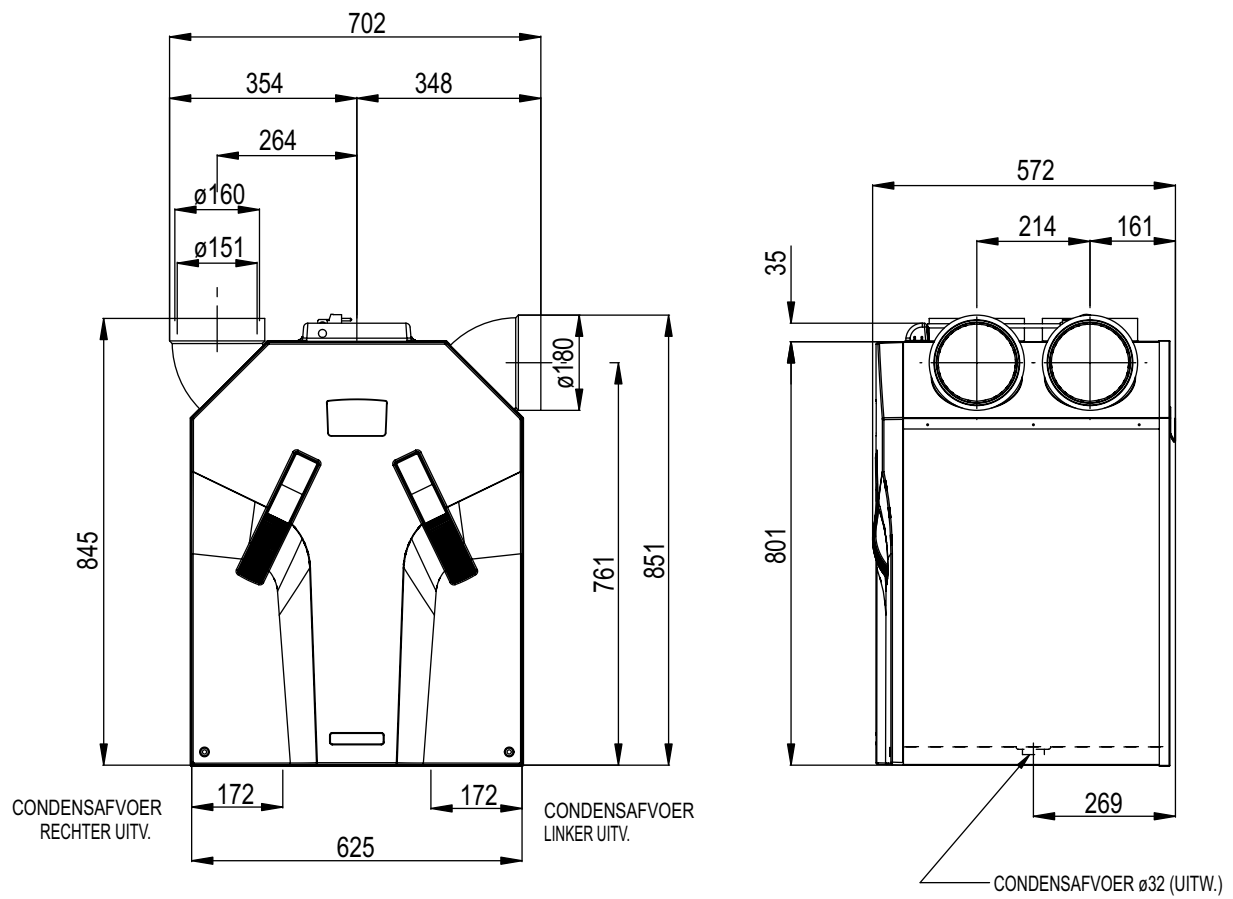
2.2 Technische specificaties

Algemene Specificaties	
Voedingsspanning	230/50 V/Hz
Cos.phi	0,50 - 0,58
Maximale Vermogen	145W
Maximale Stroom	1A
Materiaal HR Wisselaar	Polystyreen
Materiaal Interieur	(E)PP / PA / PC
Thermisch Rendement*	82% bij 303 m ³ /h
Massa	39 kg
Maximale geluidsvermogen** Afvoerventilator	57 dB(A)
Maximale geluidsvermogen** Toevoerventilator	71 dB(A)

* volgens bijlage G van bijlage V van het Energiebesluit van 19 november 2010

** op 0m van het brongeluid gemeten.

2.3 Maatschets



2.4 Installatievoorwaarden

Om vast te stellen of de installatie van de ComfoD in een bepaalde ruimte mogelijk is, moet er rekening gehouden worden met de volgende aspecten:

- De ComfoD moet worden geïnstalleerd volgens de algemene en plaatselijk geldende veiligheid- en installatievoorschriften van onder andere elektriciteit- en waterleidingbedrijf alsmede volgens de voorschriften in deze handleiding;
- De plaats van de installatie moet zodanig worden gekozen, dat rondom de ComfoD voldoende ruimte aanwezig is voor de luchtaansluitingen en de toevoer- en afvoerleidingen, maar ook voor het uitvoeren van onderhoudswerkzaamheden;
- De ComfoD moet in een vorstvrije ruimte geïnstalleerd worden. Het condenswater moet vorstvrij, onder afschot en met gebruik van een sifon worden afgevoerd.



Wij adviseren de ComfoD niet in ruimtes te installeren met een gemiddeld hogere luchtvochtigheid (zoals badkamer of toilet). Dit om condensvorming aan de buitenkant van de ComfoD te voorkomen.

- In de ruimte moeten de volgende voorzieningen aanwezig te zijn:
 - Luchtkanaalaansluitingen.
 - 230V elektrische aansluiting.
 - Voorzieningen voor de condensafvoer.
 - Bedrading voor een driestanden schakelaar (optioneel).
- Om een goede en tochtvrije luchtdoorstroming in de woning te verkrijgen moet er bij de deuren een opening worden vrijgelaten. De opening onder de binnendeur moet ten minste 70mm² zijn.



Wanneer deze openingen worden afgedicht, door bijvoorbeeld deurrubbers of hoogpolig tapijt, zal de luchtdoorstroming in de woning stagneren. Het systeem zal hierdoor niet meer optimaal functioneren.

2.5 Installatie van de ComfoD

2.5.1 Transport en uitpakken

Neem de nodige voorzichtigheid in acht tijdens het transporteren en uitpakken van de ComfoD.



Zorg dat het verpakkingsmateriaal op een milieuvriendelijke manier wordt afgevoerd.

2.5.2 Controle van levering

Neem direct contact op met de leverancier bij constatering van schade of het niet compleet zijn van de levering. Tot de levering behoren:

- ComfoD; Controleer op het typeplaatje of het type juist is;
- 4 x 45° aansluitbochten;
- Bevestigingsbeugel;
- Documentatie.

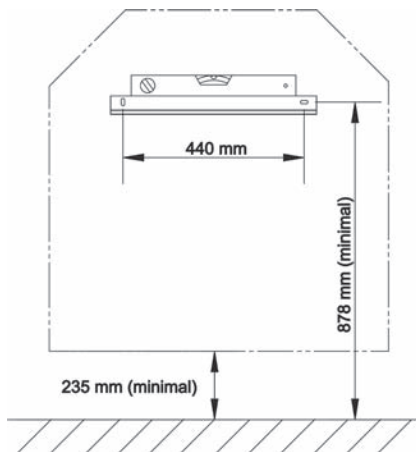
De ComfoD wordt in de volgende types geleverd:

Type
ComfoD 300 Basic L
ComfoD 300 Basic R

Betekenis van de toevoegingen:

- L = Betreft een linker uitvoering;
- R = Betreft een rechter uitvoering.

2.6.1 Montage aan de wand



Monteer de ComfoD tegen een wand met een massa van minimaal 200 kg/m².

Voor andere wanden adviseren wij het onderstel van Zehnder op de grond (optioneel te verkrijgen) te gebruiken. Hiermee wordt contactgeluid zoveel mogelijk voorkomen.

Zorg ervoor dat er vóór de ComfoD minimaal 1 meter ruimte aanwezig is in verband met de benodigde ruimte voor onderhoudswerkzaamheden. Aan de zijkanten van de ComfoD hoeft voor een goed functioneren van de ComfoD geen ruimte te worden vrijgehouden.



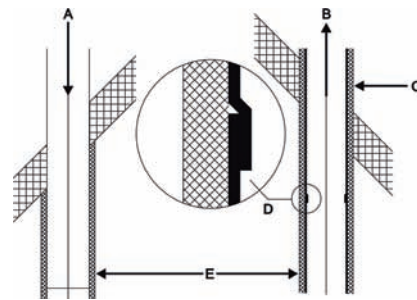
Monteer de ComfoD niet met de zijkant tegen de wand in verband met risico's op contactgeluid.

1. Bevestig de ophangbeugel aan de wand. Zorg dat deze waterpas hangt en ten minste 878 mm boven de vloer (afhankelijk van het type condensafvoer dat wordt gekozen).



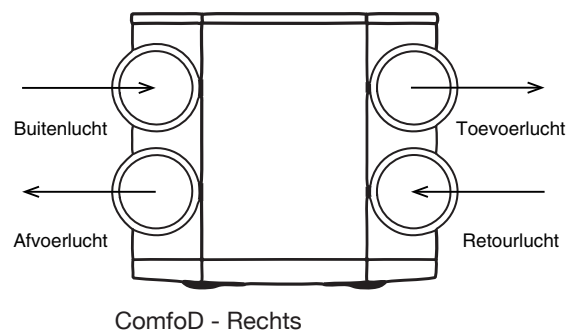
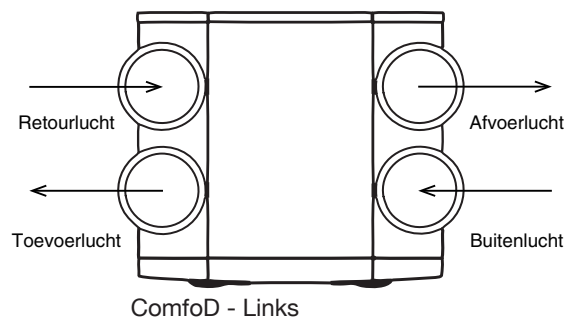
Zorg ervoor dat er vóór de ComfoD minimaal 1 meter ruimte aanwezig is in verband met de benodigde ruimte voor onderhoudswerkzaamheden.

2. Haak de ComfoD in de ophangbeugel.
3. Monteer de condensafvoer aan de onderkant van de ComfoD. De aangegeven maat van 235 mm is een indicatie; deze is afhankelijk van het type condensafvoer dat wordt gekozen.

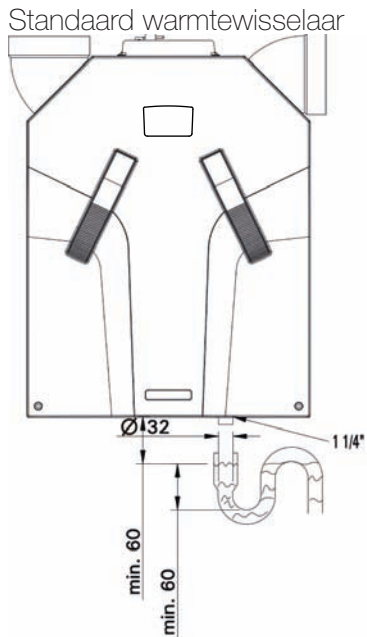


Bij het installeren van de luchtkanalen dienen de volgende regels in acht te worden genomen.

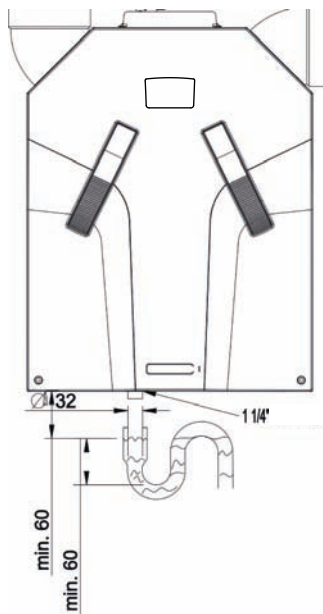
- Installeer het luchtafvoerkanaal afwaterend naar de ComfoD;
- Isoleer het buitenluchtoevoerkanaal en het luchtafvoerkanaal tussen de dak-/geveldoorvoer en de ComfoD dampdicht. Dit ter voorkoming van condensvorming aan de buitenzijde van de kanalen;
- Wij adviseren de toevoerkanalen vanaf de ComfoD tot aan de toevoerventielen thermisch en dampdicht te isoleren om onnodige temperatuursverliezen zowel in de zomer als de winter te voorkomen;
- Installeer de luchtkanalen met minimaal $\varnothing 150$ mm, met zo min mogelijk luchtweerstand en vrij van lekkage;
- Monteer een geluidsdemper van minimaal 1 meter recht direct op de toevoer- en retouraansluitingen. Voor advies hierover kunt u contact opnemen met Zehnder;
- Bij het gebruik van flexibele kanalen zijn alleen kanaalsystemen van Zehnder toegestaan. Ieder ander flexibel kanaal zal de basiswerking van het balansventilatiesysteem teniet doen.
- Wij raden u aan het ventilatiesysteem uit te voeren met toe- en afvoerventielen van Zehnder.



2.6.3 Aansluiting van condensafvoer



ComfoD 300 - LINKS



ComfoD 300 - RECHTS

In de warmtewisselaar wordt de warme afvoerlucht door de buitenlucht afgekoeld. Hierdoor zal het vocht in de binnenlucht condenseren in de warmtewisselaar. Het condenswater dat in de warmtewisselaar ontstaat wordt naar een PVC-condensafvoer geleid.

De aansluiting voor de condensafvoer heeft een uitwendige diameter van 32 mm. Deze bevindt zich aan de onderkant van de ComfoD.

- Sluit de condensafvoer via een leiding of slang aan op het waterslot van het binnenriool;
- Positioneer de bovenrand van het waterslot minimaal 60 mm onder de condensafvoer van de ComfoD;
- Zorg ervoor dat het uiteinde van de leiding of slang onder het waterniveau uitmondt.

 **Zorg ervoor dat het waterslot van de aansluiting op het binnenriool altijd gevuld is met water.**

 **Zorg ervoor dat het uiteinde van de slang minimaal 60 mm onder het waterniveau zit. Dit zorgt ervoor dat de ComfoD in geen geval lekluft aanzuigt.**

Enthalpie warmtewisselaar

Als de ComfoD wordt voorzien van een enthalpiewisselaar, wordt het vocht van de binnenlucht overgedragen op de buitenlucht. In dat geval is er geen condens die moet worden afgevoerd van de ComfoD. Daarom is een condensafvoer niet nodig als een enthalpiewisselaar wordt toegepast.

 **Zorg ervoor dat de condensafvoer luchtdicht is. Hiermee voorkomt u dat de ComfoD lekluft aanzuigt.**

De condensafvoer kan luchtdicht worden gemaakt met een standaard schroefdoop.


2.7 In bedrijf nemen van de ComfoD

De ComfoD moet na installatie in bedrijf genomen worden.

Dat kan gedaan worden via de P-menu's van de digitale bediening. In deze P-menu's kunnen diverse instellingen (met name: ventilatieregelingen) gekozen worden voor de ComfoD. Hieronder wordt een overzicht gegeven van de beschikbare P-menu's:

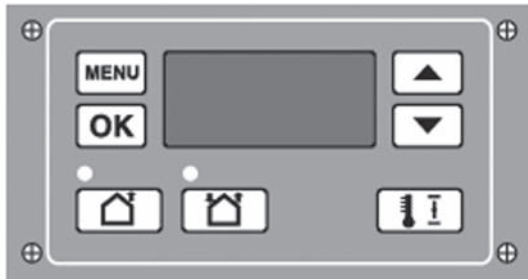
Menu	Mogelijkheden
P1	Aflesen van statussen (uit menu P2)
P2	Instellen van tijdvertragingen
P3	Instellen van ventilatiestanden
P4	Aflesen van temperaturen
P5	Instellen van aanvullende regelingen
P6	Instellen van aanvullende regelingen
P7	Het aflesen en resetten van storings (en systeem)informatie)
P8	Instellen van 0-10V ingangen
P9	Aflesen van statussen (uit menu P5)

De P-menu's P1, P2 en P9 zijn toegankelijk voor de gebruiker, hoofdzakelijk bedoeld om statussen af te lezen en tijdvertragingen in te stellen. De overige P-menu's P3 t/m P8 zijn **uitsluitend** bestemd voor de installateur.

 **Na een spanningsuitval op de ComfoD zal de bypass klep de eerste 4 minuten niet bewegen tenzij het inregelbedrijf wordt ingeschakeld.**

2.7.1 Display op het toestel

De ComfoD kan worden bediend en in gebruik worden gesteld met behulp van een display. Het display is een digitaal apparaat dat op de ComfoD is bevestigd.



MENU	menu inschakelen	omhoog
OK	OK	omlaag
toevoer uit	(led groen)	toevoer aan
comfort temperatuur		(led groen)

Weergave in het display

	Ventilatiestand laag
	Ventilatiestand midden
	Ventilatiestand hoog
	Menu indicatie
	Storingscode (knippert)
	Bypass

Toegang tot de menu's

Volgorde	Druk toets	Display	Omschrijving
1	MENU	P2	Tijdvertragingen
2	▲ + ▼ (3 seconden)	P3	Toetsen gelijktijdig indrukken
3	▲	P4	Temperaturen
4	▲	P5	Regelingen
5	▲	P6	Regelingen
6	▲	P7	Storing / Reset / Zelftest
7	▲	P8	0 - 10V ingangen
8	▲	P5	Statussen

Instelvoorbeeld

MIDDENSTAND van de toevoerventilator op 40% instellen

Volgorde	Druk toets	Display	Omschrijving
1	MENU	P2	Tijdvertragingen
2	▲ + ▼ (3 seconden)	P3	Toetsen gelijktijdig indrukken
3	OK	P30	Afvoervent. Stand A
4	▲ (6x)	P36	Kies P36
5	OK	50	Actuele instelling
6	▼ (10 x of vasthouden)	40	Kies 40
7	OK	P35	Waarde staat op 40
8	MENU	P3	
9	MENU	1	Ventilatorstand

Sommige P-menu's (zoals P1 en P9) kunnen alleen uitgelezen worden.

(Uitlees)menu verlaten

- Druk op "MENU" (i.p.v. "OK").

Het display kan niet gebruikt worden om de ventilatiestand van de ComfoD te wijzigen. De pijltjes toetsen zijn uitsluitend voor het instellen van regelingen.

Menu P1 → Status van regelingen

Sub-menu	Omschrijving	Status
		Geactiveerd
P11	Menu 21 op dit moment actief?	Ja (1) / Nee (0)
P12	Menu 22 op dit moment actief?	Ja (1) / Nee (0)
P13	Menu 23 op dit moment actief?	Ja (1) / Nee (0)
P14	Menu 24 op dit moment actief?	Ja (1) / Nee (0)
P15	Menu 25 op dit moment actief?	Ja (1) / Nee (0)
P16	Menu 26 op dit moment actief?	Ja (1) / Nee (0)
P17	Zomermode op dit moment actief?	Ja (1) / Nee (0)

Menu P2 → Instellen van tijdvertragingen

Sub-menu	Omschrijving	Waarden Tijdvertragingen		
		Minimum	Maximum	Reset
P21 (Optioneel) Noot: Alleen van toepassing op installaties met een bedrade schakelaar en als deze voorzien zijn van een 2e schakelaar in de badkamer.	- Laagspanningsingang Inschakelvertraging voor de badkamerschakelaar (om naar de hoogstand te gaan). ■ 'x' minuten ná het bedienen van de badkamerschakelaar gaat de ComfoD naar de HOOGSTAND.	0 Min.	15 Min.	0 Min.
P22 (Optioneel) Noot: Alleen van toepassing op installaties met een bedrade schakelaar en als deze voorzien zijn van een 2e schakelaar in de badkamer.	- Laagspanningsingang Uitschakelvertraging voor de badkamerschakelaar (om naar de normaalstand te gaan). ■ 'x' minuten ná het bedienen van de badkamerschakelaar gaat de ComfoD terug naar de NORMAALSTAND.	0 Min.	120 Min.	30 Min.
P23 (Optioneel) Noot: Alleen van toepassing op installaties met een bedrade schakelaar.	Uitschakelvertraging voor ventilatiestand 3. ■ Als ventilatiestand 3, de hoogstand, kortstondig wordt ingeschakeld (< 3 sec.) blijft de ComfoD in ventilatiestand 3 volgens de in dit menu ingestelde tijd. Als binnen de nalooptijd de standenschakelaar of RF afstandsbediening wordt bediend, gaat de ComfoD onmiddellijk naar de ingestelde ventilatiestand.	0 Min.	120 Min.	0 Min.
P24	Filterwaarschuwing ■ Hier kan de gebruiker aangeven wanneer de "FILTER VUIL" melding moet verschijnen.	10 weken	26 weken	16 weken
P25 Noot: Alleen van toepassing op installaties met een RF schakelaar.	Uitschakelvertraging voor ventilatiestand 3 (met "☺"). ■ De ComfoD gaat na het KORT indrukken van "☺" (< 2 sec.), 'x' minuten naar de HOOGSTAND en schakelt dan automatisch terug naar de ingestelde stand.	1 Min.	20 Min.	10 Min.

Sub-menu	Omschrijving	Waarden Tijdvertragingen		
		Minimum	Maximum	Reset
P26 Noot: Alleen van toepassing op installaties met een RF schakelaar.	Uitschakelvertraging voor ventilatie-stand 3 " ☺ ". ■ De ComfoD gaat na het LANG indrukken van " ☺ " (> 2 sec.), 'x' minuten naar de HOOGSTAND en schakelt dan automatisch terug naar de ingestelde stand.	1 Min.	120 Min.	30 Min.
P27	N.v.t.	0 Min.	120 Min.	30 Min.

Menu P9 → Status van regelingen (uit menu P5 aanvullende regelingen)

Sub-menu	Omschrijving	Status
		Geactiveerd
P90	Openhaardregeling actief?	Ja(1)/Nee(0)
P91	Bypass Open (=Ja) / Dicht (=Nee)?	Ja(1)/Nee(0)
P94	Analoge ingang (0-10V) actief?	Ja(1)/Nee(0)
P95	Vorstbeveiliging actief?	Ja(1)/Nee(0)
P96	N.v.t.	Ja(1)/Nee(0)
P97	Enthalpieregeling actief?	Ja(1)/Nee(0)

 Menu's met een streepje bij minimum en maximum waarde zijn uitleesmenu's.





Menu P3 → Instellen van ventilatieregelingen

Submenu	Omschrijving	Waarden ventilatieregelingen		
		Minimum	Maximum	Reset
P30	N.v.t.	0% of 15%	97%	nL / HL 15% / 15%
P31	Instelling van het vermogen (in %) van de afvoer-ventilator in LAAGSTAND.	16%	98%	nL / HL 35% / 40%
P32	Instelling van het vermogen (in %) van de afvoer-ventilator in MIDDENSTAND.	17%	99%	nL / HL 50% / 70%
P33	Instelling van het vermogen (in %) van de afvoer-ventilator in HOOGSTAND.	18%	100%	nL / HL 70% / 90%
P34	N.v.t.	0% of 15%	97%	nL / HL 15% / 15%
P35	Instelling van het vermogen (in %) van de toevoer-ventilator in LAAGSTAND.	16%	98%	nL / HL 35% / 40%
P36	Instelling van het vermogen (in %) van de toevoer-ventilator in MIDDENSTAND.	17%	99%	nL / HL 50% / 70%
P37	Instelling van het vermogen (in %) van de toevoer-ventilator in HOOGSTAND.	18%	100%	nL / HL 70% / 90%
P38	Actuele vermogen (in %) van de afvoerventilator.	-	-	Actuele %
P39	Actuele vermogen (in %) van de toevoerventilator.	-	-	Actuele %


Menu P4 → Aflezen van temperaturen

Submenu	Omschrijving	Waarden temperaturen		
		Minimum	Maximum	Reset
P41	Comforttemperatuur	12 °C	28 °C	20 °C
P45	Actuele waarde van T1 (= temperatuur van buitenlucht)	-	-	Actuele °C
P46	Actuele waarde van T2 (= temperatuur van toevoerlucht)	-	-	Actuele °C
P47	Actuele waarde van T3 (= temperatuur van retourlucht)	-	-	Actuele °C
P48	Actuele waarde van T4 (= temperatuur van afvoerlucht)	-	-	Actuele °C



Menu P5 → Instellen van aanvullende regelingen

Submenu	Omschrijving	Waarden aanvullende regelingen		
		Minimum	Maximum	Reset
P50	Activering van de openhaardregeling.	0 (= Nee)	1 (= Ja)	0
P51	Aanwezigheid van een vorstvrij element opgeven.	0 (= Nee)	1 (= Ja)	0
	Noot: Alleen wijzigen als er achteraf een voorverwarmer is ingebouwd of na een algehele reset.			
P52	Instelling van de vorstvrij regeling. ■ 0; Extra zeker regelen; ■ 1; Zeker regelen; ■ 2; Nominaal regelen; ■ 3; Spaar regelen.	0	3	2
	Noot: Bij EXTRA ZEKER REGELEN wordt het vorstvrij element het snelst ingeschakeld; deze stand biedt dus de meeste zekerheid voor het behoud van balansventilatie. Omgekeerd wordt het vorstvrij element bij SPAAR REGELEN zo laat mogelijk ingeschakeld; deze stand biedt dus de minste zekerheid voor het behoud van balansventilatie. Bij de ingebruikname van de ComfoD kan de vorst-vrij regeling meestal op stand 2: NOMINAAL REGELEN (= fabrieksinstelling) blijven staan. Alleen in gebieden waar het 's winters vaak koud is (met regelmatig dagen van rondom -10 °C of zelfs nog kouder) kan voor stand 1: ZEKER REGELEN of zelfs stand 0: EXTRA ZEKER REGELEN gekozen worden.			
P54	Aanwezigheid van een bypass opgeven.	0 (= Nee)	1 (= Ja)	1
	 De ComfoD is standaard uitgerust met een bypass. Laat de waarde dus op '1' staan.			
P56	Instelling van de benodigde luchthoeveelheid voor de woning. ■ nL: "normale Luchthoeveelheid"; ■ HL: "Hoge Luchthoeveelheid".	nL	HL	HL
	Noot: Het instellen van de luchthoeveelheid is het vertrekpunt voor het inregelen van de luchtspecificaties en dus het instellen van de ventilatoren.			
P57	Instelling van het type ComfoD. ■ Li = "Linker uitvoering"; ■ Re = "Rechter uitvoering".	Li	Re	Li
	Noot: De ComfoD is in de fabriek al goed voorgeprogrammeerd.  Na een algehele reset zijn de voorgeprogrammeerde instellingen verloren en moeten de instellingen opnieuw worden ingesteld. De juiste instellingen staan op de typeplaat aan de bovenzijde van de ComfoD.			
P58	Prioriteiten van de regeling opgeven . ■ 0; Voorrang aan hoogste stand INCLUSIEF analoge input; ■ 1; Voorrang aan hoogste stand EXCLUSIEF analoge input.	0	1	0
P59	Aanwezigheid van een enthalpiewisselaar opgeven. ■ 0; Enthalpiewisselaar is afwezig; ■ 1; Enthalpiewisselaar is aanwezig met RH sensor; ■ 2; Enthalpiewisselaar is aanwezig zonder RH sensor.	0 (= Nee)	2 (= Ja)	0
	Noot:  Controleer of de condensafvoer luchtdicht is.  Als wordt gekozen voor de enthalpiewisselaar zonder sensor wordt de veiligheidsregeling niet toegepast en zullen de storingsmeldingen EA1 & EA2 nooit optreden.			

Menu P6 → Instellen van aanvullende regelingen

Submenu	Omschrijving	Waarden aanvullende regelingen		
		Minimum	Maximum	Reset
P60	Aanwezigheid van een bodemwisselaar opgeven. <ul style="list-style-type: none"> ■ 0; Bodemwisselaar is afwezig; ■ 1; Bodemwisselaar is aanwezig ; ■ 3; Bodemwisselaar is ongeregeld aanwezig. 	0 (= Nee)	3 (= Ja)	0
<p> Op een basis unit kan alleen een bodemwisselaar zonder klep worden aangesloten. Bij een bodemwisselaar zonder klep moet worden gekozen voor de stand ongeregelde bodemwisselaar zodat de bypass klep van de ComfoD blijft functioneren.</p>				

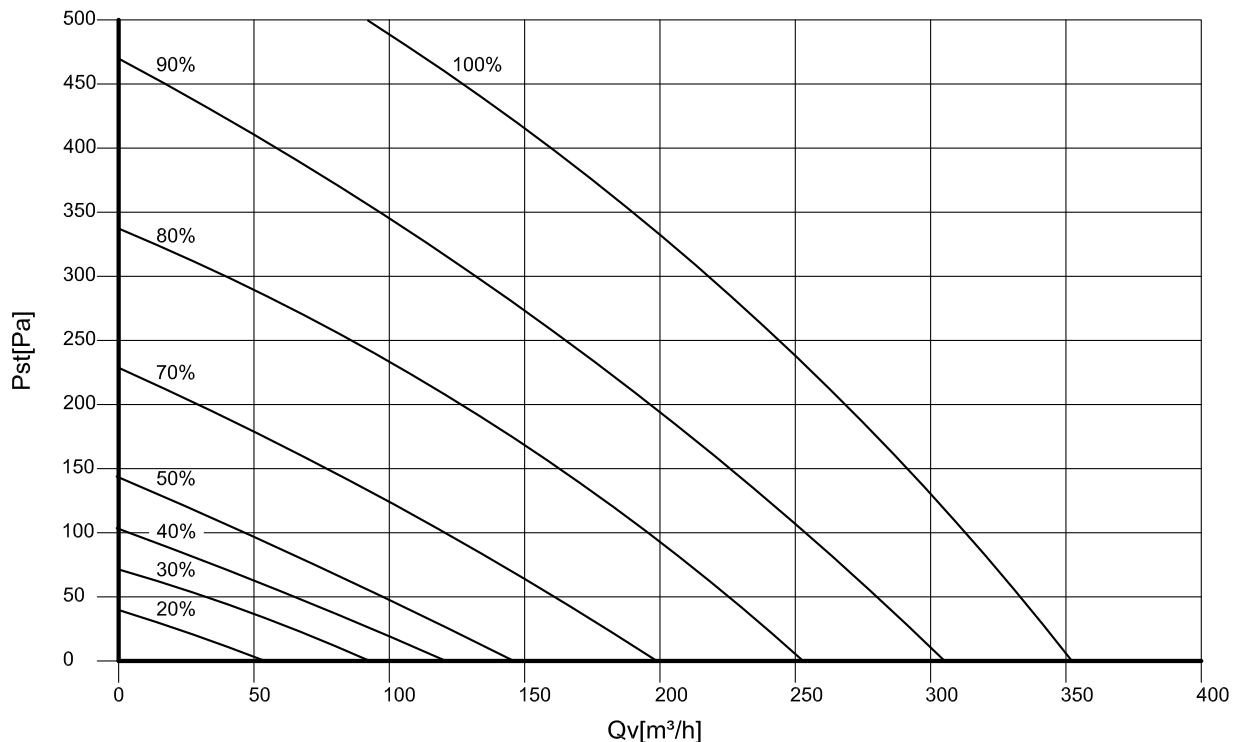
Menu P7 → Aflezen van storings (en systeem)informatie

Submenu	Omschrijving	Waarden (storings)informatie		
		Minimum	Maximum	Reset
P70	Actuele softwareversie.	Versienummer van software (zonder "v")		
P71	Laatste storing.	Code conform alarm- en storingsindicatie		
P72	Eén na laatste storing	Code conform alarm- en storingsindicatie		
P73	Twee na laatste storing.	Code conform alarm- en storingsindicatie		
P74	Storing(en) resetten <ul style="list-style-type: none"> ■ Zet de waarde op '1' en druk op 'OK' van het display. 	0	1 (= Activeren)	0
P75	Algehele reset. <ul style="list-style-type: none"> ■ Druk 5 seconden op 'OK' van het display om een algehele reset door te voeren. Alle oorspronkelijke fabrieksinstellingen worden na een algehele reset weer ingesteld. <p>Noot:</p> <ul style="list-style-type: none">  Na een algehele reset vraagt de ComfoD om "nL / HL" (zie P56) en "Li / Re" (zie P57) opnieuw in te stellen.  Na een algehele reset zullen alle instellingen en de aanwezige regelingen opnieuw moeten worden ingesteld. 	0	1 (= Activeren)	0
P76	Zelftest van de ComfoD <p>Noot:</p> <ul style="list-style-type: none"> ■ De ComfoD draait op het maximale toerental (RPM); ■ De bypassklep gaat open en dicht; ■ De voorverwarmerklep gaat open en dicht nadat de bypassklep is gesloten (bij aanwezigheid van een voorverwarmer). 	0	1 (= Activeren)	0
P77	Reset Filtervuiltijd teller <p>Noot:</p> <p>Hiermee reset de teller die de filtervuil melding op de ComfoD veroorzaakt. Zo kan de filter worden gereinigd of vervangen voordat de filtervuil melding is verschenen.</p>	0	1 (= Activeren)	0

Menu P8 → Analoge regelingen

Volgnr.	Omschrijving	Waarden (storings)informatie		
		Minimum	Maximum	Reset
850	RF ingang 1 0= afwezig 1 = aanwezig	0	1	0
851	0= sturen 1 = regelen (RF ingang1)	0	1	0
852	setpoint RF ingang 1 (regelen)	0	100	50
853	min. instelling RF ingang 1	0	99	0
854	max.instelling RF ingang 1	0	100	100
855	0=positief RF ingang 1 1=negatieve instelling RF ingang 1	0	1	0
856	uitlezen RF ingang	0	100	-

2.8 Inregelen van luchtspecificaties De ComfoD moet na installatie ingeregeld worden.



Dat kan gedaan worden met de bovenstaande luchtspecificaties van de ComfoD.

De standaard instellingen van de ComfoD, nL, zijn:

Stand LAAG	35%
Stand MIDDEN	50%
Stand HOOG	70%

De standaard instellingen van de ComfoD, HL, zijn:

Stand LAAG	40%
Stand MIDDEN	70%
Stand HOOG	90%

Doe het volgende om de ComfoD (na installatie) in te regelen:

1. **Zet** de ComfoD in het inregelbedrijf.
 - Druk minimaal 3 seconden gelijktijdig op "☰" en "☱" totdat "InR" op het display verschijnt.



In het inregelbedrijf staan de klep van de bypass en het vorstvrij element altijd dicht. Na 30 minuten schakelt de ComfoD automatisch weer uit het inregelbedrijf.

2. **Sluit** alle ramen en de buitendeuren.
3. **Sluit** vervolgens alle binnendeuren.
4. **Controleer** de aanwezigheid van bouwkundige doorstroomvoorzieningen



De bouwkundige doorstroomvoorzieningen moeten minimaal 70 mm² zijn.

5. Controleer of beide ventilatoren in de drie toerentallen functioneren.
6. Schakel de ComfoD in het hoge toerental.
7. Plaats alle ventielen en stel de ventielen in volgens de opgegeven instelgegevens of zoals in de referentiewoning.

rentiewoning.

Indien geen gegevens bekend zijn:

- Plaats de ventielen en **zet** de ventielen zover mogelijk open.
- Meet de luchthoeveelheden; eerst de toevoerlucht en daarna de afvoerlucht.
- Wijken de gemeten luchthoeveelheden meer dan +/- 10% af van de nominale luchthoeveelheden en is het merendeel van de afwijkingen positief, **zorg** er dan voor dat alle afwijkingen positief zijn. Is het merendeel van de afwijkingen negatief, **zorg** er dan voor dat alle afwijkingen negatief zijn. **Zorg** ook dat één toevoer- en één afvoerventiel geheel open blijven.

8. Wijzig de ventilatorinstellingen in de P-menu's P30 t/m P37 van de digitale bediening

- Kies een zo laag mogelijke instelling in verband met het energieverbruik.
- Zorg ervoor dat de verhouding tussen laag, midden en hoog gelijk blijven.



Gebruik de grafiek met de luchtspecificaties van de ComfoD om de ventilatoren in te stellen.

9. Mochten de nu ingestelde luchthoeveelheden nog teveel afwijken:

- Regel dan de ventielen na.

10. Controleer nadat alle ventielstanden zijn vastgesteld, nogmaals de gehele installatie.

11. Schakel de ComfoD (terug) in ventilatiestand 2.

- Druk minimaal 3 seconden gelijktijdig op "☰" en "☱" totdat "InR" weer van het display verdwijnt.


2.9 Onderhoud voor installateur

Het volgende onderhoud moet door de installateur worden uitgevoerd:

- De warmtewisselaar inspecteren en (indien nodig) schoonmaken;
- De ventilatoren inspecteren en (indien nodig) schoonmaken;
- De voorverwarmerfilter inspecteren en (indien nodig) schoonmaken (bij aanwezigheid van een voorverwarmer).

In de volgende paragrafen worden deze onderhoudswerkzaamheden kort toegelicht.

 **Controleer de condensafvoer 1x per 2 jaar.**

 **Als de onderhoudswerkzaamheden aan de ComfoD niet (periodiek) worden uitgevoerd, zal het ventilatiesysteem uiteindelijk niet meer optimaal kunnen functioneren.**

2.9.1 Filters reinigen of vervangen

De filters moeten gereinigd of vervangen worden als dat op de digitale bediening wordt aangegeven.

 **Vervang de filters (minimaal) 1 keer per half jaar en reinig de filters elke 2 of 3 maanden.**

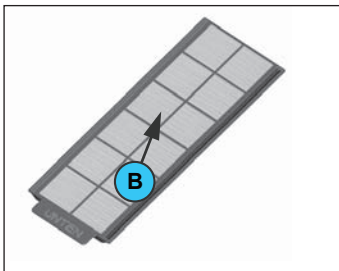
Op het display ziet u afwisselend de melding "FiL" en "tEr" verschijnen.

Bij vervangen ...

1. Druk minimaal 4 seconden op "OK" van het display totdat de filterwaarschuwing verdwijnt.
2. Schakel de spanning van de ComfoD.
3. Trek de handgrepen (A) uit de ComfoD



4. Trek de oude filters (B) uit de ComfoD



5. Schuif de nieuwe filters weer in de ComfoD.
6. Klik de handgrepen (A) in de ComfoD.
7. Schakel de spanning van de ComfoD weer in.

 **Het wordt aanbevolen, zodra de ComfoD voor de eerste keer gebruikt wordt, eerst de**

filters en de ventielen te reinigen. Het ventilatiesysteem kan tijdens de bouwphase vervuild geraakt zijn met bouwstof.

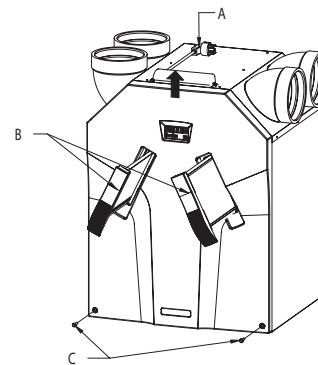
Bij reinigen ...

U kunt de filters (indien nodig) reinigen door de filters (B) schoon te zuigen met een stofzuiger in plaats van het vervangen van de oude filters door nieuwe filters.


2.9.2 Warmtewisselaar inspecteren

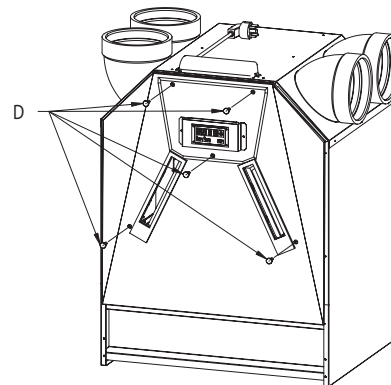
 **Controleer de warmtewisselaar 1x per jaar.**

1. Schakel de spanning (A) van de ComfoD.
2. Trek de handgrepen (B) uit de ComfoD
3. Verwijder de filters uit de ComfoD.
4. Maak het frontpaneel los door de schroeven (C) te verwijderen.
5. Schuif het frontpaneel omhoog en **neem** het frontpaneel van de ComfoD.



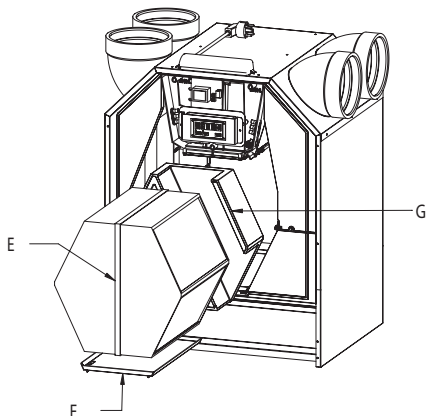
6. Maak het afdichtpaneel los door de schroeven (D) te verwijderen.

 **Bij monteren van het afdichtpaneel moet de onderkant van het afdichtpaneel eerst achter de opstaande kant gestoken worden voor een goede afdichting.**



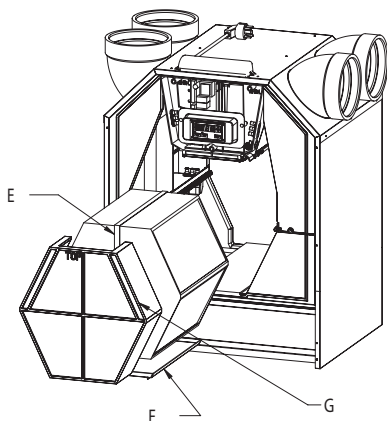
ComfoD – Linker uitvoering

7. Trek aan de band (E) om de warmtewisselaar en de lekbak (F) te verwijderen.
8. Verwijder het bypasskanaal (G) bij de linker uitvoering van de ComfoD.



ComfoD – Rechter uitvoering

7. Verwijder het bypasskanaal (G) bij de **rechter** uitvoering van de ComfoD.
8. Trek aan de band (E) om de warmtewisselaar en de lekbak (F) te verwijderen.



9. **Neem** de warmtewisselaar uit de lekbak (F).

Er kan nog restwater in de warmtewisselaar zitten!

Controleer bij het monteren van de lekbak of de gaten in de lekbak zich aan de kant van de condensafvoer bevinden.

10. De warmtewisselaar inspecteren en indien nodig schoonmaken;
 - Gebruik een zachte borstel om de lamellen schoon te maken.
 - Gebruik een stofzuiger of luchtspruit (geen hoge druk) om vuil en stof te verwijderen.

Maak altijd schoon tegen de richting van de luchtstroom in. Hiermee voorkomt u dat er vuil in de warmtewisselaar komt.

Alleen standaard warmtewisselaars met groene zijvlakken en enthalpy wisselaars met blauw zijvlakken:

- a. **Dompel** de warmtewisselaar enige malen in warm water (max. 40 °C).
- b. **Spoel** de warmtewisselaar met schoon warm leidingwater door (max. 40°C).
- c. **Neem** de warmtewisselaar met beide handen op de gekleurde zijvlakken en schud het water uit de warmtewisselaar.

Alleen een enthalpiewisselaar met blauw zijvlakken kan gewassen worden met water. Enthalpiewisselaars met witte zijvlakken mogen nooit met water worden gewassen.

Gebruik geen agressieve of oplosende schoonmaakmiddelen voor het schoonmaken.

Monteer de warmtewisselaar nog niet als de ventilatoren of de filter van de voorverwarmer ook moeten worden onderhouden.

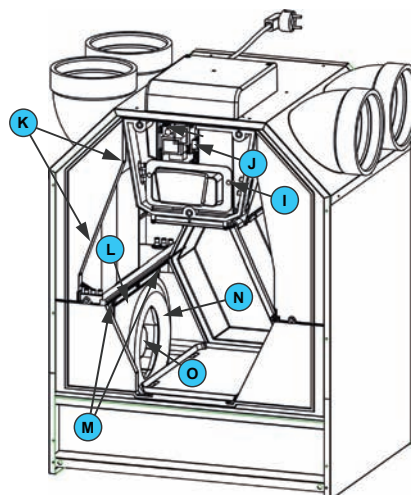
11. Als geen onderhoud meer nodig is, kunt u alle onderdelen in omgekeerde volgorde terugplaatsen, de spanning weer inschakelen en de zelftest uitvoeren conform menu P76.

Draai de schroeven met een maximaal aandraaimoment van 1,5 Nm aan. Dit is ongeveer gelijk aan stand 2 van een gemiddelde accuboormachine.

2.9.3 Ventilatoren inspecteren

Controleer de ventilatoren 1x per jaar.

1. Verwijder de warmtewisselaar zoals staat beschreven in het hoofdstuk over onderhoud van de warmtewisselaar.
2. Verwijder het kunststof paneeltje (I) dat vóór de besturingsprint zit door de twee schroeven los te draaien.
3. Maak de connectoren (J) en de aardendraad op de besturingsprint los, en verwijder de snoeren compleet met de twee doorvoertules (K).
4. Verwijder het gehele slakkenhuis (L) door de kliks (M) in te drukken.
5. Verwijder de instroomkeel (N) door de kliks rondom het slakkenhuis in te drukken.
6. Reinig de ventilatoren (O).
 - Gebruik een zachte borstel om de ventilator-schoepen schoon te maken.
 - Gebruik een stofzuiger om het stof te verwijderen.





Beschadig de ventilatorschoepen en temperatuurvoeler niet.

7. Monteer alle onderdelen in omgekeerde volgorde terug.
8. Voer de zelftest uit volgens menu P76.



Draai de schroeven met een maximaal aandraaimoment van 1,5 Nm aan. Dit is ongeveer gelijk aan stand 2 van een gemiddelde accuboormachine.

2.9.4 Reinigen van filter bij aanwezigheid van een vorstvrij element



Reinig het filter van het vorstvrij element (indien aanwezig) 1x per 4 jaar

1. Verwijder de warmtewisselaar zoals staat beschreven in het hoofdstuk over onderhoud van de warmtewisselaar.
2. Verwijder het kunststof paneeltje (I) dat vóór de besturingsprint zit door de twee schroeven los te draaien.
3. Maak de connectoren (J) en de aardendraad op de besturingsprint los, en **verwijder** de snoeren compleet met de twee doorvoertules (K).
4. Verwijder de kabel van de besturingsprint.
5. Demonteer de bodem van het vorstvrij element.
 - De bodem zit met vier kliksluitingen in de electronicslede gemonteerd. Twee kliksluitingen zitten aan de voorkant (zichtbaar) en twee aan de achterkant (niet zichtbaar).
6. Het filter van het vorstvrij element inspecteren en indien nodig schoonmaken.
 - Reinig het filter met een borstel.
 - Verwijder eventuele aanslag met een vochtige doek.
 - Gebruik een zachte borstel om de ventilatorschoepen schoon te maken.
 - Gebruik een stofzuiger om het stof te verwijderen.
7. Monteer alle onderdelen in omgekeerde volgorde terug.
8. Schakel de spanning van de ComfoD weer in.



Draai de schroeven met een maximaal aandraaimoment van 1,5 Nm aan. Dit is ongeveer gelijk aan stand 2 van een gemiddelde accuboormachine.

9. Voer de zelftest uit volgens menu P76.

2.10 Storingen

Als de ComfoD een storing heeft, kan dit als volgt kenbaar gemaakt worden:

- De storingsmelding verschijnt op het display;
- De storingsindicator op de 3-standenschakelaar gaat branden.

2.10.1 Storingmeldingen op de digitale bediening.

Als er een storing optreedt, verschijnt de storingscode hiervan op de digitale bediening.

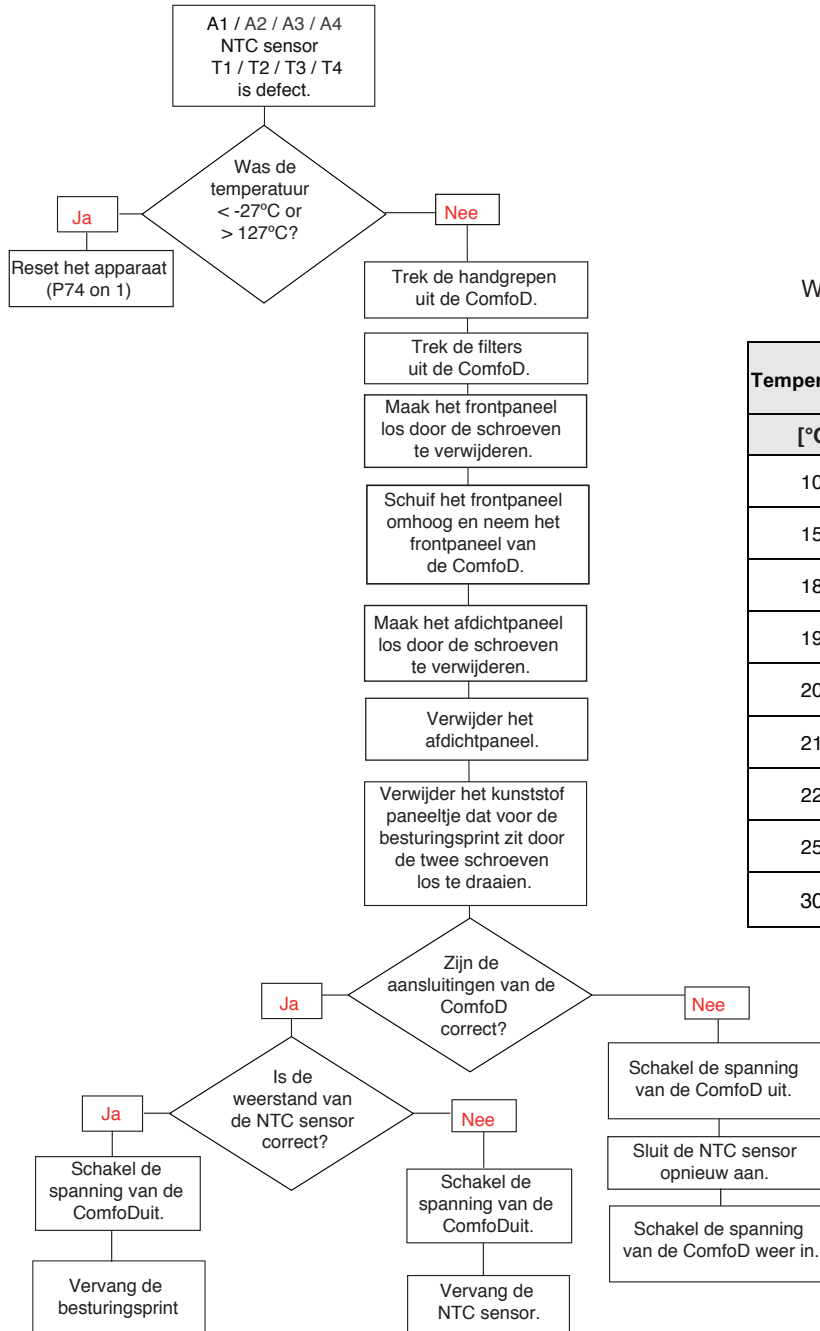
Hieronder wordt een overzicht van de storingsmeldingen op de digitale bediening gegeven.

In het hoofdstuk over probleemoplossing wordt uitgelegd hoe deze storingen kunnen worden verholpen.

Code	Omschrijving
A1	NTC voeler T1 is defect. (= Temperatuur van de buitenlucht)
A2	NTC voeler T2 is defect. (= Temperatuur van de toevoerlucht)
A3	NTC voeler T3 is defect. (= Temperatuur van de retourlucht)
A4	NTC voeler T4 is defect. (= Temperatuur van de afvoerlucht)
A5	Storing aan de motor van de bypass.
A6	Storing aan de motor van de vorstvrij element.
A7	Vorstvrij element verwarmt niet voldoende.
A8	Vorstvrij element wordt te heet.
E1	Afvoerventilator draait niet.
E2	Toevoerventilator draait niet.
EA2	Geen communicatie tussen de enthalpiesensor en de ComfoD.
'Fil' 'tEr'	Interne Filter is vuil.

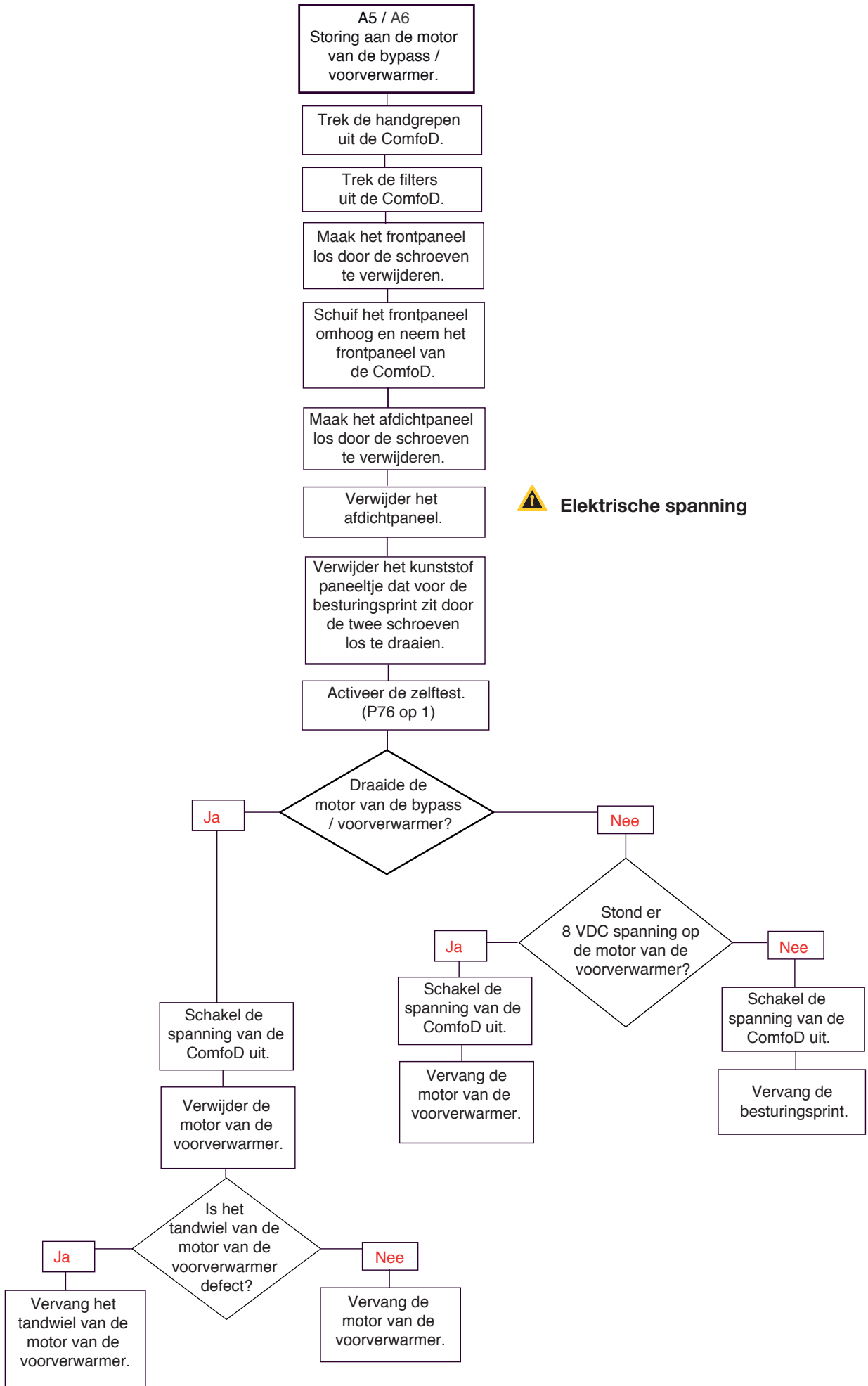
2.10.2 Wat te doen in geval van storing / Storingwijzer

Hieronder worden storingwijzers gegeven voor de hiervoor vermelde storingsmeldingen die op het digitale apparaat kunnen worden weergegeven bij storingen.



Weerstandstabel voor (NTC) temperatuursensoren:

Temperatuur [°C]	Weerstand[KΩ]		
	MIN.	MID.	MAX.
10	19,570	19,904	20,242
15	15,485	15,712	15,941
18	13,502	13,681	13,861
19	12,906	13,071	13,237
20	12,339	12,491	12,644
21	11,801	11,941	12,082
22	11,291	11,420	11,550
25	9,900	10,000	10,100
30	7,959	8,057	8,155



 **Elektrische spanning**

Deze foutmelding verschijnt als de temperatuur van T1 drie minuten nadat de voorverwarmer is ingeschakeld met minder dan 4°C is gestegen. Het kan ook zijn dat er te veel koude lucht langs de voorverwarmer stroomt. Verlaag in dat geval de luchtstroom en reset het apparaat (P74 op 1).

A7
Voorverwarmer verwarmt niet voldoende.

Zijn P51 en P57 ingesteld op de juiste waarde?

Ja

Nee

Schakel de spanning van de ComfoD uit.

Trek de handgrepen uit de ComfoD.

Trek de filters uit de ComfoD.

Maak het frontpaneel los door de schroeven te verwijderen.

Schuif het frontpaneel omhoog en neem het frontpaneel van de ComfoD.

Maak het afdichtpaneel los door de schroeven te verwijderen.

Verwijder het afdichtpaneel.

Verwijder het kunststof paneeltje dat voor de besturingsprint zit door de twee schroeven los te draaien.

Verwijder de kabel van de voorverwarmer uit de besturingsprint.

stel P51 en P57 in op de juiste waarde.

Reset het apparaat (P74 op 1)

Is de weerstand van de voorverwarmer > 300 Ω?

Ja

Nee

Ja

Nee

Is de weerstand van de kabel van de voorverwarmer oneindig?

Vervang de kabel van de voorverwarmer.

Zijn de aansluitingen van de voorverwarmer correct?

Ja

Nee

Vervang de voorverwarmer.

Sluit de voorverwarmer opnieuw aan.
Monteer alle onderdelen in omgekeerde volgorde terug.

Schakel de spanning van de ComfoD weer in.

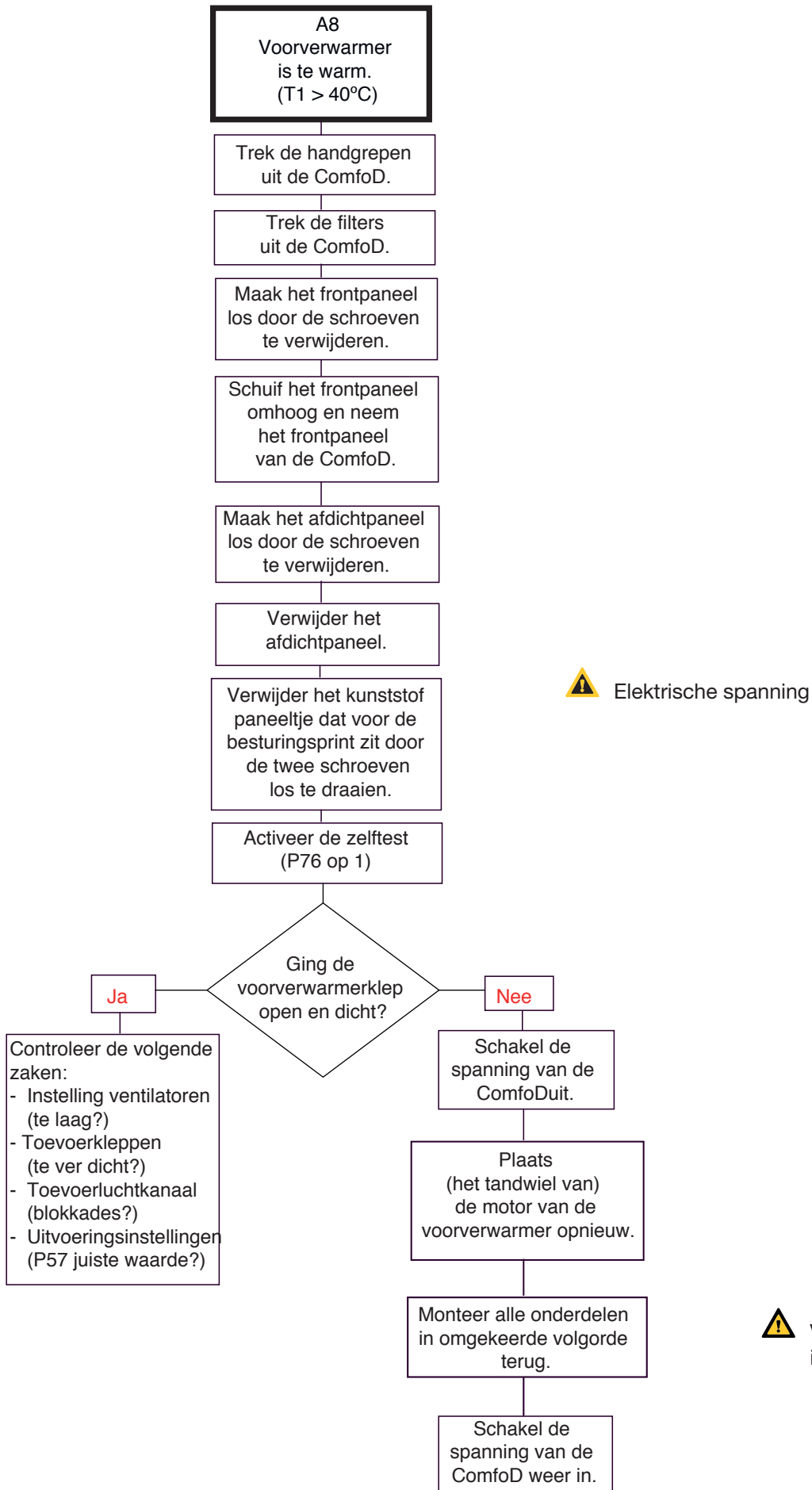
Is de weerstand van de NTC sensor T1 correct?

Ja

Nee

Vervang de besturingsprint.

Vervang de NTC sensor.



E1 / E2
Toevoer- / afvoerventilator
draait niet

Trek de handgrepen
uit de ComfoD.

Trek de filters uit
de ComfoD.

Maak het frontpaneel
los door de schroeven
te verwijderen.

Schuif het frontpaneel
omhoog en neem
het frontpaneel
van de ComfoD.

Maak het afdichtpaneel
los door de schroeven
te verwijderen.

Verwijder het
afdichtpaneel.

Verwijder het kunststof
paneeltje dat voor de
besturingsprint zit door
de twee schroeven
los te draaien.



Elektrische spanning

Staat
er 230 VAC
spanning op de
ventilator?

Ja

Activeer de zelftest
(P76 op 1)

Nee

Schakel de spanning
van de ComfoD uit.

Vervang de
besturingsprint.

Is er
een stuursignaal
(1,5 - 10 VDC)
aanwezig op de
ventilator?

Ja

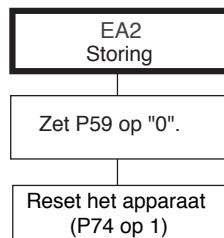
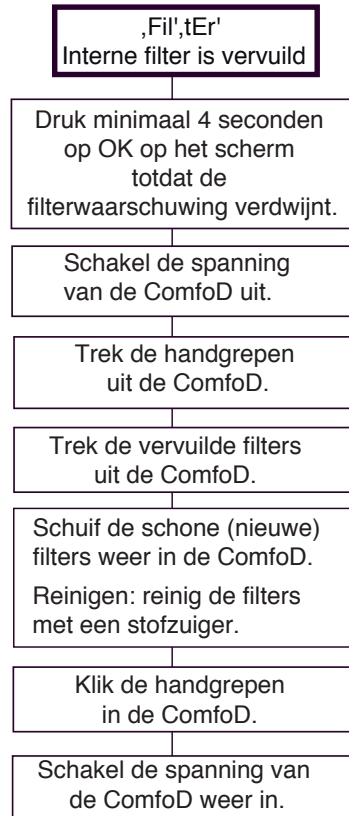
Schakel de spanning
van de ComfoD uit.

Vervang de ventilator.
(zie het
onderhoudshoofdstuk
voor de ventilatoren)

Nee

Schakel de
spanning van de
ComfoD uit.

Vervang de
besturingsprint.

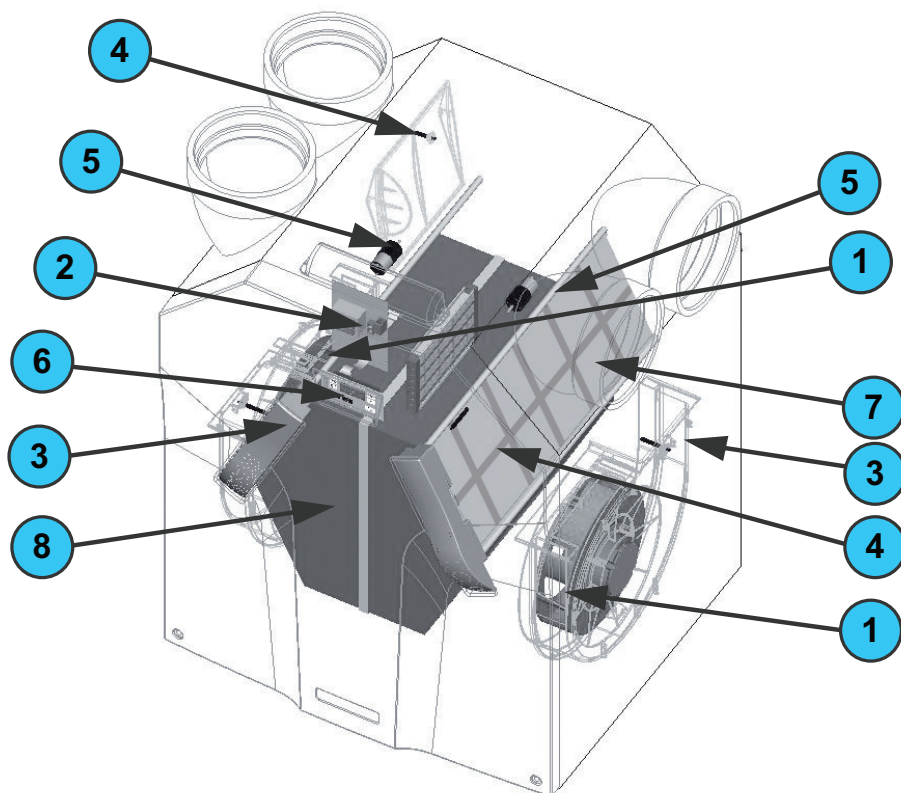


2.10.3 Storingen (of problemen) zonder meldingen

Hieronder wordt een overzicht van de storingen (of problemen) zonder meldingen gegeven.

Probleem/Storing	Aanwijzing	Controle / actie
Alles uit	Wel voeding	Dan is de besturings-print defect.
	Geen voeding	Netspanning is uitgevallen.
Hoge inblaastemperatuur in de zomer	Bypass blijft dicht	Verlaag de comforttemperatuur.
	ComfoD staat nog op winterstand: bypass blijft dicht	Wacht tot de ComfoD naar de zomerstand schakelt.
Lage inblaastemperatuur in de winter	Bypass blijft open	Verhoog de comforttemperatuur.
Geen of weinig toevoer lucht; douche blijft vochtig	Filters verstopt	Vervang de filters.
	Ventielen verstopt	Reinig de ventielen.
	Ventielen zijn niet correct afgesteld	Open de ventielen tot de correcte stand.
	Wisselaar verstopt door vuil.	Reinig de wisselaar.
	Wisselaar dichtgevroren	Ontdooi de wisselaar.
	Ventilator vervuild	Reinig de ventilator.
	Ventilatiekanalen verstopt	Reinig de ventilatiekanalen.
	ComfoD staat in vorstbedrijf	Wacht tot het buiten warmer wordt.
Teveel geluid	Lagers van ventilator defect	Vervang de (lagers van de) ventilator.
	Instellingen ventilatie te hoog	Wijzig de ventilatieregelingen.
	Slurpend geluid ■ Sifon is leeg ■ Sifon sluit niet af	Sluit sifon opnieuw aan.
	Fluitend geluid ■ Ergens een luchtspleet	Werk de luchtspleet weg.
	Geluid luchtstroom ■ Ventielen sluiten niet aan op het kanaal. ■ Ventielen staan onvoldoende open	Sluit de ventielen opnieuw aan. Stel de ventielen opnieuw in.
	Condenslekkage	Condensafvoer verstopt
Condens uit afvoerkanaal loopt niet in lekbak		Controleer of de aansluitingen correct zijn.
Bedrade 3-standenschakelaar werkt niet	Bekabeling is niet correct	Controleer de schakeling van de 3-standenschakelaar door de spanning te meten: <ul style="list-style-type: none"> • Spanning op alleen N & L3: [Ventilatoren draaien in Stand 1]. • Spanning op alleen N & L3 & L2: [Ventilatoren draaien in Stand 2]. • Spanning op alleen N & L3 & L1 of N & L3 & L2 & L1: [Ventilatoren draaien in Stand 3].
	Schakelaar is defect	
Draadloze 3-standenschakelaar (RF) werkt niet	Batterij is leeg	Controleer de batterij. <ul style="list-style-type: none"> • Vervang (indien nodig) de batterij.
	Schakelaar is niet correct afgestemd	Schakel de stroom van de ComfoD kort uit. Stem de schakelaar kort na het inschakelen van de stroom opnieuw af.

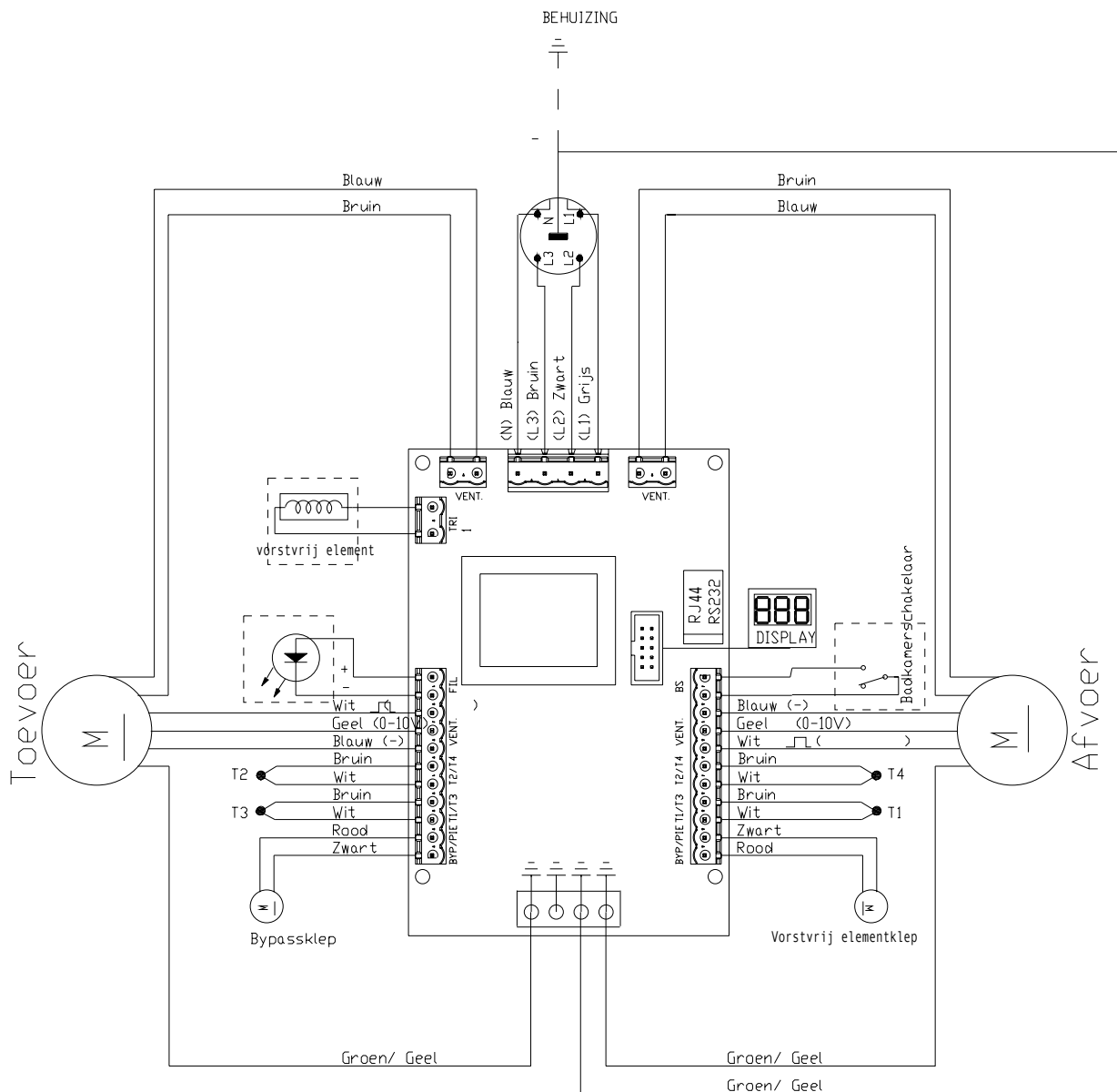
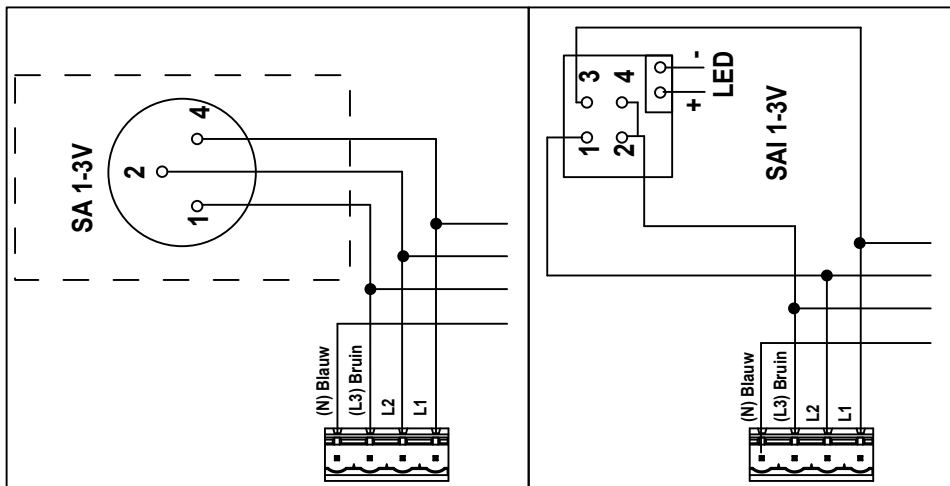
2.11 Servicedelen



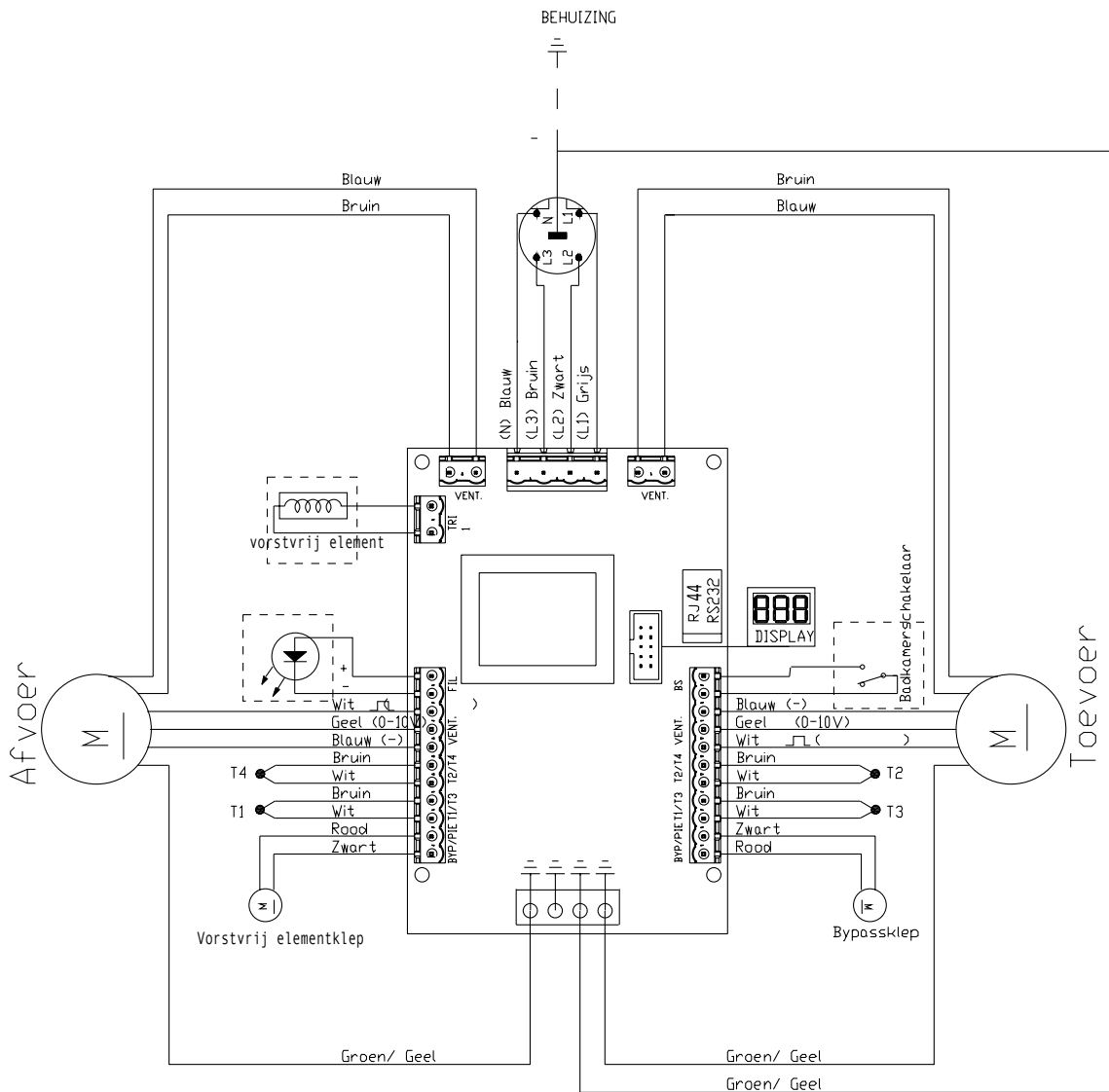
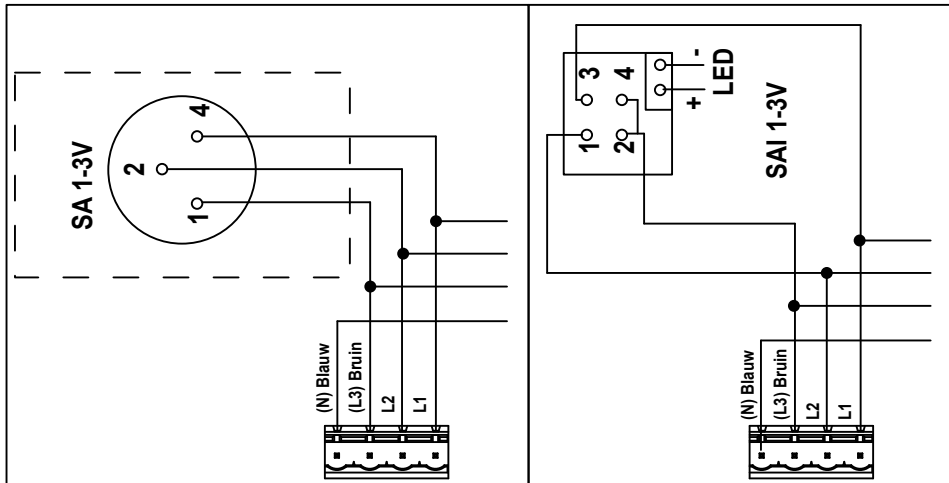
Hieronder volgt een overzicht met beschikbare servicedelen voor de ComfoD.

Nummer	Onderdeel	Artikelnummer
1	Ventilatoren (links en rechts)	400200010
2	Besturingsprint	400300088
3	Temperatuurvoeler T2 / T4 (in slakkenhuis van beide ventilatoren)	400300040
4	Temperatuurvoeler T1 / T3 (bovenin apparaat; bij electronica slede)	400300030
5	Servomotor & kabel (voor de bypass en de vorstvrij element)	400300050
6	Display	400300020
7	Filters (G4/G4)	400100085
8	Warmtewisselaar	400400010
8	Enthalpie warmtewisselaar	400400013
9	Vorstvrij element (is optioneel ook achteraf verkrijgbaar als inbouwset)	471230000
	Handvatten filters	400100094
	RF-print (is optioneel ook achteraf verkrijgbaar als inbouwset)	655000770
	Driestandenschakelaar SA 1-3V	659000120
	Driestandenschakelaar met filter- of storingsmelder Flash SAI 1-3V	659000300
	Montageframe voor plaatsing op vloer	642300135

2.12 Elektrisch schema: ComfoD 300 Basic – LINKER uitvoering



2.13 Elektrisch schema: ComfoD 300 Basic – RECHTER uitvoering



2.14 EG-verklaring van overeenstemming

Zehnder Group Nederland B.V.
Lingenstraat 2
8028 PM Zwolle-NL
Tel.: +31 (0)38-4296911
Fax: +31 (0)38-4225694
Handelsregister Zwolle 05022293

EG-verklaring van overeenstemming

Omschrijving machine : **Warmteterugwinunits: ComfoD 300 Basic serie**

Voldoet aan richtlijnen : Machinerichtlijn (2006/42/EEG)
Laagspanningsrichtlijn (2006/95/EEG)
EMC-richtlijn (2004/108/EEG)

Zwolle, 26-10-2015
Zehnder Group Nederland B.V.



A.C. Veldhuijzen,
Hoofd van R&D
Competence Center ComfoSystems

