

Zehnder ComfoD 350

Balansventilatie voor de middelgrote woning.

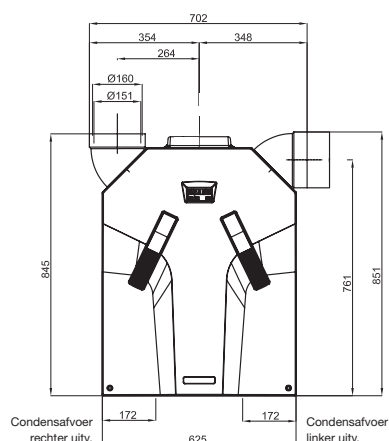


Belangrijke kenmerken

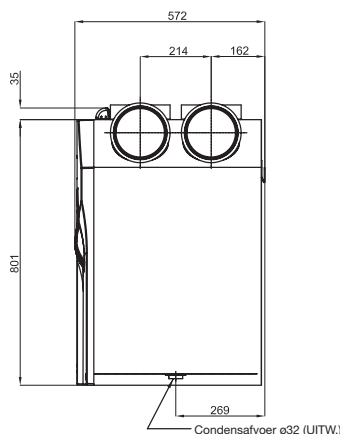
- Capaciteit 350 m³/h bij 240 Pa
- NBN EN 308 en PHI gecertificeerd
- Geschikt voor nieuwbouw (laagenergie/passiefhuis)
- Voor wandmontage of op sokkel
- Standaard 100% bypass
- Standaard vorstbeveiliging
- Luchttoevoer en luchtafvoer onafhankelijk in te regelen via display
- **Standaard G4 filters = ISO Coarse ≥ 60%**
Optioneel F7/G4 filters = ISO ePM1 ≥ 50% / ISO Coarse ≥ 60%
- Gewicht 37 kg
- Met filtervuilmelding
- Met onderhoudsinstructies voor de bewoners
- Opties: filterbox 150

Maatschets

Vooraanzicht

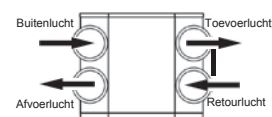


Zijaanzicht

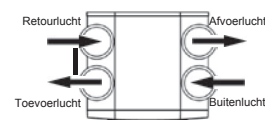


Luchtaansluitingen

Rechts



Links

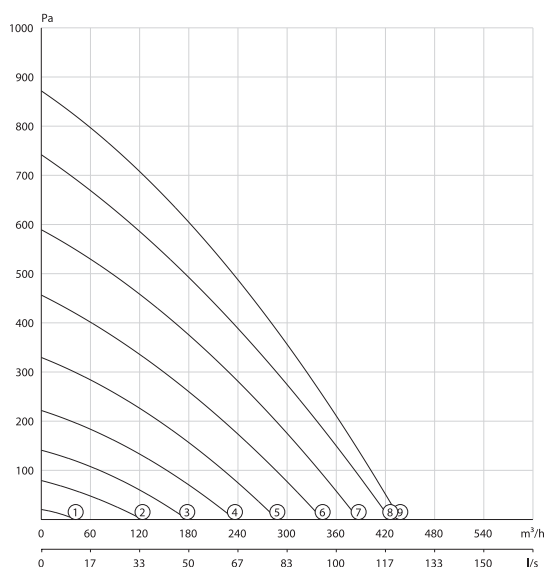


Bedieningen en opties

Opties	ComfoD 350 Basis	ComfoD 350 Basis met RF upgrade kit
Bediening	<ul style="list-style-type: none"> ■ 3 standenschakelaar Flash SAI 1-3V (230V + zwakstroom) 	<ul style="list-style-type: none"> ■ RF bediening RFZ (batterij) ■ Timer RF (batterij)
Elektrische aansluiting	<ul style="list-style-type: none"> ■ 5-aderige kabel 	<ul style="list-style-type: none"> ■ 230V met aarding
Filter / Storing waarschuwing	<ul style="list-style-type: none"> ■ Op ComfoD ■ Op Flash SAI 1-3V 	<ul style="list-style-type: none"> ■ Op ComfoD ■ Op RFZ
Extra aansluiting op printplaat voor	<ul style="list-style-type: none"> ■ Elektrische VV-batterij 	<ul style="list-style-type: none"> ■ Elektrische VV-batterij

Technische specificaties

Luchtgrafiek



Energiepaspoort

EPB - data -> www.epbd.be

Product	Zehnder ComfoD 350
Type motor	DC
Max. vermogen / fan	114 Watt
Rendement	82 % -> 303 m³/h 81 % -> 352 m³/h
Automatische regeling	Non
Zomerbypass	Compleet

PassivHaus - PHI-data

Maximumdebiet PHI	293 m³/h
Rendement PHI	84%
SFP PHI	0,29 Wh/m³

Energie label

Energieklasse	A
Geluidsniveau *	55 dB(A)
Maximumdebiet **	400 m³/h

* Kastuitstraling bij 70% Qvmax/50 Pa

** Qvmax / 100 Pa

Stand	Instelling	Capaciteit	Druk	Opgenomen vermogen	Opgenomen stroom	Geluidsniveau		
						Afvoer	Toevoer	Kastuitstraling
	%	Qv - m³/h	ΔP_{st} - Pa	W el	A	dB(A)	dB(A)	dB(A)
1	15	38	3	10	0.08	-	-	-
2	30	75	16	17	0.13	39	47	26
3	40	125	25	27	0.21	40	54	35
4	50	150	65	44	0.35	43	60	41
5	60	200	90	70	0.55	50	64	47
6	70	225	150	105	0.81	54	68	52
7	80	250	225	145	1.00	57	71	55
8	90	300	230	196	1.42	59	74	58
9	100	325	235	243	1.77	60	76	59

Kastuitstraling - Geluidsvermogen - dB ref. 10⁻¹² W

Stand	%	Qv - m³/h	ΔP_{st} - Pa	125Hz	250Hz	500Hz	1000Hz	2000Hz
1	15	38	3	-	-	-	-	-
2	30	75	16	32	29	24	19	16
3	40	125	25	36	36	32	29	27
4	50	150	65	41	40	39	36	35
5	60	200	90	46	44	44	42	41
6	70	225	150	50	47	50	46	45
7	80	250	225	52	49	52	50	49
8	90	300	230	53	52	55	54	52
9	100	325	235	53	53	55	55	54