

Zehnder ComfoD 450

Balansventilatie voor de grotere woning

Belangrijke kenmerken

- Balansventilatie-unit voor de grotere woning
- Stil en krachtig
- Capaciteit 480 m³/h bij 150 Pa
- NBN EN 308 gecertificeerd (PHI in aanvraag)
- Voor nieuwbouw (laagenergie/passiefhuis)
- Voor wandmontage of op sokkel
- Standaard 100% bypass
- Standaard vorstbeveiliging
- Luchttoevoer en luchtafvoer onafhankelijk in te regelen via display
- Uitgerust met 2 G4 filters (optie F7)
- Met filtervuilmelding
- Met onderhoudsinstructies voor de bewoners
- Opties : filterbox 180, ComfoFond-L 550, ComfoCool 550



Algemeen

De ComfoD 450 is ontwikkeld voor toepassing van balansventilatie met warmterecuperatie in grotere woningen. In deze systemen wordt gebruikte lucht afgezogen in keuken, badkamer, berging en toilet. Verse buitenlucht wordt toegevoerd in de leefruimtes zoals woon- en slaapkamers. De ingebouwde warmtewisselaar draagt de warmte-energie van de afgevoerde lucht over op de toegevoerde lucht, vooraleer deze de woning wordt ingeblazen.

Typen

De ComfoD 450 bestaat uit 2 hoofd uitvoeringen:

- ComfoD 450 Basis
- ComfoD 450 Luxe.

Beide uitvoeringen zijn beschikbaar in een rechter-, linker- uitvoering. Zie de overzichtstabel verderop voor de verschillende uitvoeringen.

ComfoD 450 Basis

De bestaande ComfoD 450 is

standaard uitgevoerd met een vorstbeveiliging en 100% bypass. De ComfoD 450 basis kan worden bediend met een 3-standenschakelaar met storing- en filterindicatie (SAI Flash 1-3V).

ComfoD 450 Luxe

Deze luxe variant maakt de toepassing in combinatie met moderne technieken als sensoren (o.a. CO₂ vocht) mogelijk. De unit wordt bediend met de ComfoControl Ease. De luxe variant beschikt over een aansluiting voor naverwarmer en een aardwarmtewisselaar. De ComfoD 450 Luxe is uit te breiden met een ComfoCool 550 of ComfoFond-L 550. Zie 'opties' voor nadere toelichting.

Thermische rendementen ComfoD 450

De thermische rendementen van de ComfoD 450, gemeten conform NBN EN 308 (www.epbd.be) bedragen, 84 % bij 352 m³/h, 83 % bij 402 m³/h en 82 % bij 454 m³/h.

Behuizing

De behuizing is van gecoate plaat met een kunststof designfront in de kleur RAL 7037. Het interieur en de kanaalaansluitingen zijn van hoogwaardig geëxpandeerd polypropyleen. De ComfoD 450 is uitgevoerd met 4 luchtaansluitingen Ø 180mm bovenaan. Voor het afvoeren van condens, dat kan ontstaan in de unit en in de luchtafvoer naar buiten, is een kunststof condensafvoer met een aansluiting van Ø 32 mm op de bodem van het toestel aangebracht. Om condensvorming te voorkomen moeten de kanalen van de afvoerlucht naar buiten en de buitenluchtaanzuig dampdicht worden geïsoleerd.

Bypass

De ComfoD 450 is voorzien van een 100 % bypass. De bypass dient om de afvoerlucht om te leiden langs de warmtewisselaar. De comforttemperatuur is instelbaar. De bypass wordt automatisch gestuurd op

Zehnder ComfoD 450

Balansventilatie voor de grotere woning

basis van de ingestelde comforttemperatuur en opent of sluit zich in functie van het verschil tussen binnen- en buitentemperatuur. Via de bypasswerking is het mogelijk om in de zomer het huis rechtstreeks met koelere nachtlucht te ventileren.

Ventilatoren

In de ComfoD 450 zijn energiezuinige traploos instelbare gelijkstroommotoren geplaatst met achterovergebogen schoepen. Door deze aërodynamische schoepen is de ComfoD 450 minder onderhevig aan stofafzetting. De gelijkstroommotoren leveren een energiebesparing van 50 à 60 % op ten opzichte van wisselstroommotoren.

Filters

De ComfoD 450 is uitgevoerd met G4 filters in de toe- en afvoerszijde. Beide filters kunnen eenvoudig, zonder gereedschap, worden uitgenomen en geplaatst. De ComfoD 450 heeft een flexibele filtervuilmelding. De bewoner kan instellen dat men tussen de 10 en 26 weken automatisch een melding krijgt dat de filters vervuild zijn. Deze vuilmelding is een signaal voor de bewoner om de filters te reinigen of te vervangen.

Automatische vorstbeveiliging

Standaard is de ComfoD 450 voorzien van een automatische vorstbeveiliging die invriezen van de warmtewisselaar tijdens koude periodes voorkomt. De automatische vorstbewaking zal de toevoer van koude lucht tijdelijk verminderen, door de toevoerventilator traag af te toeren. De vorstbeveiliging wordt geregeld op buitentemperatuur, afvoertemperatuur en tijd. Het aftoeren van de toevoerventilator gaat in een langzaam tempo, zodat de gebruiker hiervan geen hinder ondervindt. In regio's waar regelmatig

buitentemperaturen van -10 °C worden genoteerd, is een elektrische voorverwarming (optioneel) aangewezen.

Display

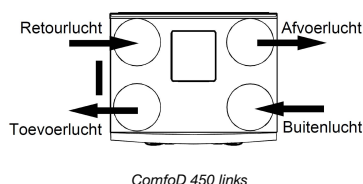
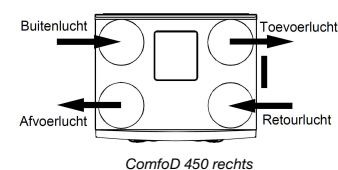
De ComfoD 450 basis is voorzien van een display met tiptoetsen waarmee de instellingen eenvoudig (toerental / capaciteit e.d.) kunnen worden gewijzigd en gegevens kunnen worden afgelezen. De ComfoD 450 Luxe wordt bediend met de gebruiksvriendelijke CC Ease, waarop de diverse instellingen kunnen worden ingesteld en uitgelezen.

Regeling

De 3-toerentallen op de ComfoD 450 kunnen tussen 15 tot 100% worden ingesteld. Met de 3-standenschakelaar met storing- en filterindicatie (type SAI Flash) worden de ingestelde percentages geactiveerd. Er kan ook gekozen worden voor radiografische besturing (type RF) waarmee de unit draadloos kan worden bediend. De ComfoD 450 Luxe wordt bediend met de ComfoControl Ease, met diverse instellingsmogelijkheden.

Luchtrichting/aansluiting

L= Woonhuisaansluitingen Links (condensafvoer onderzijde rechts)
R= Woonhuisaansluitingen Rechts (condensafvoer onderzijde links)



Elektrische aansluiting

De ComfoD 450 basis is standaard uitgevoerd met een 5-aderige kabel voor aansluiting op één fase 230V, 50Hz zoals in de woonhuisventilatie gebruikelijk is. Vrijhangende kabellengte is 1.5 meter. De ComfoD 450 Luxe en de RF versie zijn uitgevoerd met een standaard 230 V stekker.

Opties

Elektrische voorverwarmingsbatterij

De ComfoD 450 kan uitgevoerd worden met een elektrische voorverwarmingsbatterij. Een automatische regeling schakelt het verwarmingselement in als de buitentemperatuur gedurende langere tijd onder het vriespunt is. De koude buitenlucht wordt dan voorverwarmd voordat deze de warmtewisselaar ingaat, zodat er geen bevroeringsverschijnselen in de warmtewisselaar kunnen optreden. Dankzij de elektrische voorverwarmingsbatterij wordt de toevoerventilator bij extreme koude niet afgetoerd en blijft de balans behouden.

Radiografische besturing

De ComfoD 450 Basis is verkrijgbaar in RF uitvoering. Deze uitvoering maakt bediening en installatie nog eenvoudiger. Door de draadloze manier van schakelen, met de RFZ, is geen aparte elektrische installatie meer nodig. Hierdoor is het eenvoudig om meerdere RFZ schakelaars te gebruiken. De RFZ is voorzien van een filter- en storingsindicatie met LED's. Deze gaan branden op het moment dat de schakelaar bediend wordt.

Onderstel

Naast wandmontage is het ook mogelijk de ComfoD 450 staand te plaatsen. Hiervoor is een speciaal

Zehnder ComfoD 450

Balansventilatie voor de grotere woning

onderstel verkrijgbaar.

Badkamerschakelaar

Door middel van een badkamerschakelaar/pulsschakelaar in de badkamer kan de ComfoD 450 voor een bepaalde tijd op stand 'hoog' worden geschakeld. De tijdsduur is instelbaar op het display. De badkamerschakelaar wordt met een 2-aderige zwakstroomkabel verbonden met de ComfoD 450 .

Filterbox

De filterbox is ontwikkeld voor woningen waarin extra filtering van de toevoerlucht gewenst is. De filterbox wordt geplaatst in het pulsiekanaal van het balansventilatiesysteem (na de unit) en wordt uitgerust met een fijnstoffilter H10. In de balansventilatie-unit wordt de toevoerlucht gefilterd op grovere stofdeeltjes met behulp van de G4 filter. De plaatsing van de filterbox zorgt ervoor dat minimaal 80% van alle fijnstofdeeltjes wordt opgevangen.

Sensoren op ComfoD Luxe

Op de printplaat van de ComfoD 450 Luxe zijn 4 voedingen 12V beschikbaar. Hiermee kunnen ondermeer de bekabelde Zehnder relatieve vocht- en CO2-sensoren gevoed worden. Deze sensoren laten toe om de balansventilatie-unit vraaggestuurd te laten werken. Op die manier worden de ventilatiedebieten aangepast in functie van de gemeten CO2-concentratie en de luchtvochtigheid. Naast de Zehnder sensoren, kunnen ook andere 0-10V sensoren de unit vraaggestuurd laten werken.

Afmetingen

Gegevens met betrekking tot afmetingen (in mm) zijn op de pagina hierna weergegeven,

0.1.

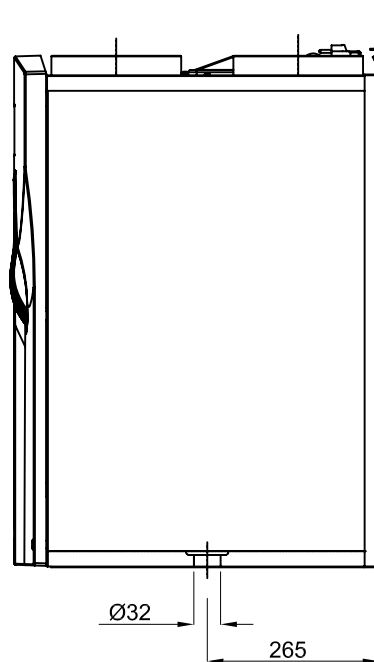
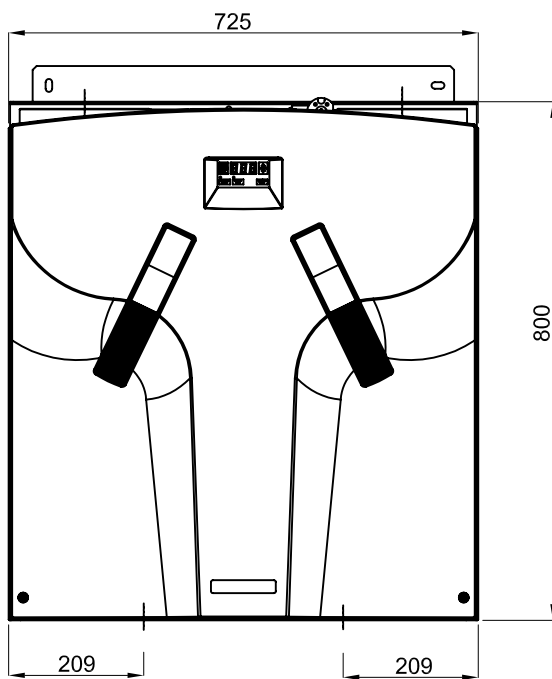
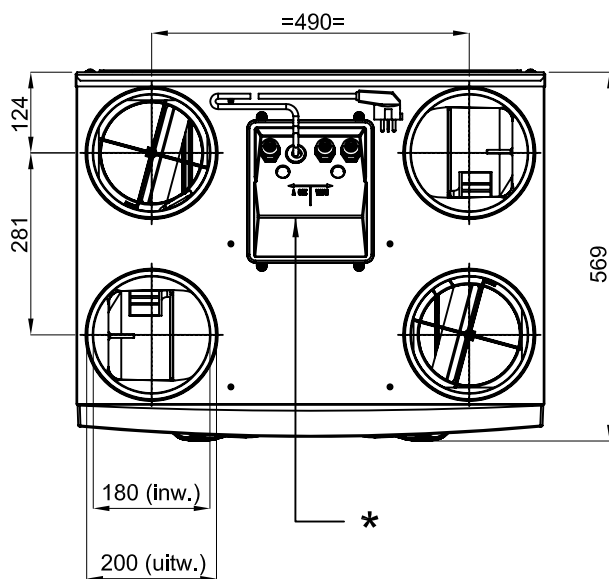
Gegevens basis/luxe uitvoering

Voor gegevens met betrekking tot uitvoeringen, opties en bediening

zie tabel 0.1.

Zehnder ComfoD 450

Balansventilatie voor de grotere woning



0.1: Maatschets ComfoD 450

Zehnder ComfoD 450

Balansventilatie voor de grotere woning

Opties basis/luxe uitvoering

Opties	ComfoD 450 Basis	ComfoD 450 Basis RF	ComfoD 450 Luxe
Bediening	3 standenschakelaar Flash SAI 1-3V (230V + zwakstroom)	RF bediening RFZ (batterij) Timer RF badkamer (batterij)	CC Ease (4 dr zwakstroom) CC Luxe (4 dr zwakstroom)
	Badkamerschakelaar	Badkamerschakelaar	Badkamerschakelaar
	Toevoerventilator uit	Toevoerventilator uit	Afzonderlijke ventilatoren uit
Elektrische aansluiting ComfoD 450	5-aderige kabel	230V met aarding	230V met aarding
Filter/storing waarschuwing	op ComfoD	op ComfoD	
	op Flash SAI 1-3V	op RFZ	op CC Ease of CC Luxe
Extra aansluiting op printplaat voor:	Elektrische VV-batterij	Elektrische VV-batterij	Elektrische VV-batterij
	Badkamerschakelaar	Badkamerschakelaar	Badkamerschakelaar
	Extern filter- en storingscontact	Extern filter- en storingscontact	Extern filter- en storingscontact
			4 sensoren (4x0-10 V)
		Naverwarmingsbatterij	
		Aardwarmtewisselaar	
		ComfoCool 550	

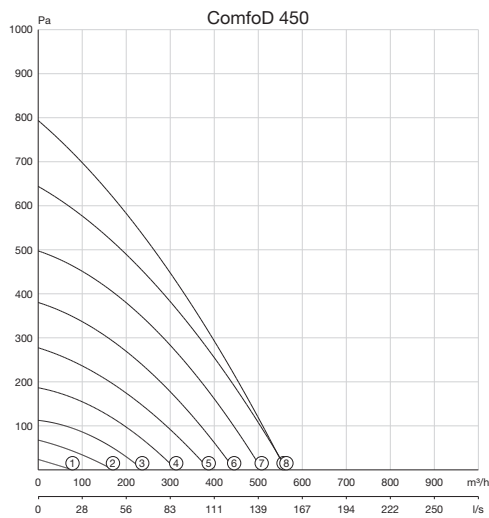
tabel 0.1

Zehnder ComfoD 450

Balansventilatie voor de grotere woning

ComfoD 450

Stand	Instelling percentage	Capaciteit Qv m³/h	Druk P st Pa	Opgenomen vermogen Wel	Opgenomen stroom A	Cos phi (-)	Geluidsniveau		Gewicht kg
							Afvoer dB(A)	Toevoer dB(A)	
							dB(A)	dB(A)	
ComfoD 450									
(1)	15%	55	5	12	0.09	0.58	28	34	47
(2)	30%	120	30	19	0.15	0.55	36	49	
(3)	40%	160	50	33	0.27	0.53	46	56	
(4)	50%	215	90	53	0.43	0.54	49	62	
(5)	60%	260	135	84	0.65	0.56	51	64	
(6)	70%	300	180	120	0.95	0.55	53	69	
(7)	80%	345	230	170	1.27	0.58	56	71	
(8)	90%	380	275	230	1.65	0.61	59	72	
(9)	100%	390	300	240	1.73	.60	60	74	



Zehnder ComfoD 450

Balansventilatie voor de grotere woning

0.2.

ComfoD 450										
Ventilatiecapaciteit [m ³ /h]		55	120	160	215	260	300	345	380	390
Statische druk [Pa]		5	30	50	90	135	180	230	275	300
Geluidsvermogen-niveau Lw	Kastuitstraling [dB(A)]	16	29	36	38	42	45	47	49	50
	Aansluiting toevoer [dB(A)]	34	49	56	62	64	69	71	72	74
	Aansluiting afvoer [dB(A)]	28	36	46	49	51	53	56	59	60

0.2

Geluid

Ventilator	Type	Stand	Geluidsvermogen dB ref. 10 ⁻¹² W						
			125Hz	250Hz	500Hz	1000Hz	2000Hz	4000Hz	8000Hz
ComfoD 450		1	46	40	29	18	11	6	10
ComfoD 450		2	56	55	46	35	32	20	10
ComfoD 450		3	60	63	52	43	41	31	19
ComfoD 450		4	65	69	58	49	48	39	27
ComfoD 450		5	70	69	62	53	52	45	33
ComfoD 450		6	72	71	69	58	57	51	39
ComfoD 450		7	74	74	71	61	60	54	42
ComfoD 450		8	75	74	72	63	62	57	45
ComfoD 450		9	75	75	75	65	64	59	47



Zehnder ComfoD 450

Balansventilatie voor de grotere woning

Accessoires en regel- en schakelapparatuur

Voor bijbehorende accessoires en regel- en schakelapparatuur verwijzen wij u naar de desbetreffende hoofdstukken. Hieronder treft u in tabelvorm een overzicht aan.

Accessoires	Pagina
Filterbox 180	
Ventilatieventiel aan- en afvoer (Comfortventiel ZSX)	
Ventilatieventielen luchtafvoer (STC / overspraakdemper SGD)	
Ventilatieventielen luchtafvoer (STB / overspraakdemper SGD)	
Ventilatieventielen luchttoevoer (STH)	

Regelapparatuur	Pagina
CO ₂ -sensor bedraad zonder 3-standenschakelaar (voor ComfoD luxe)	
ComfoControl Luxe (voor ComfoD luxe en ComfoCool)	
ComfoSense (voor ComfoD Luxe)	
RF besturing RFZ (Voor ComfoD RF)	
RV sensor bedraad (voor ComfoD Luxe)	
Standenschakelaar SAI Flash 1-3 V (Voor ComfoD Basis)	



Zehnder ComfoD 450

Balansventilatie voor de grotere woning

