

## VPM

### Dakventilator met wisselstroommotor

#### Belangrijke kenmerken

- Recyclebare kunststof behuizing
- Geïntegreerde werkschakelaar
- Standaard drie toerentallen
- Maximaal toerental (extra) instelbaar
- Laag geluidsniveau
- Optioneel: Draadloze bediening (met RFZ schakelaar en te monteren RF print op unit)



#### Algemeen

De dakventilator VPM is een kleine dakventilator standaard uitgevoerd met 3 standen (laag, midden, hoog). Aansluitspanning 1 fase 230V, 50Hz.

#### Behuizing

Het ventilatorhuis is vervaardigd uit recyclebaar ASA-kunststof in de kleur lichtgrijs RAL 7035 met een donkergrijze kap RAL 7037. De VPM heeft een geïntegreerde werkschakelaar en een vierkante montagevoet voorzien van pakking.

#### Ventilator

De 'Außenläufer' motor-vleugelcombinatie is een uitgebalanceerde eenheid met optimaal rendement. De kortsluitankermotor met onderhoudsvrije lagers en uitwendige koeling is voorzien van een zelfherstellende temperatuurbeveiliging.

Motorhuis van spuitgietaluminium, isolatieklasse B, bescherming IP 44 (spatwaterdicht). Toelaatbare omgevingstemperatuur -30°C tot +40°C.

#### Regelbaarheid

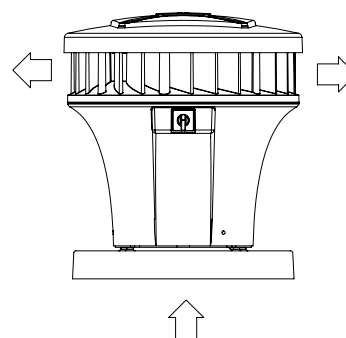
De ventilator is standaard uitgevoerd met drie toerentallen, die geschakeld kunnen worden via een standenschakelaar SA 1-3V of SA 0-3V. Een maximum luchthoeveelheid is apart instelbaar. Op het systeem kan beslist geen motorwasemkap worden aangesloten!

#### Elektrische aansluiting

De VPM wordt standaard geleverd met een snoer van 1,50m lang, vrijhangend onder de ventilator.

#### Luchtrichting

Zuigend vanuit de ruimte.

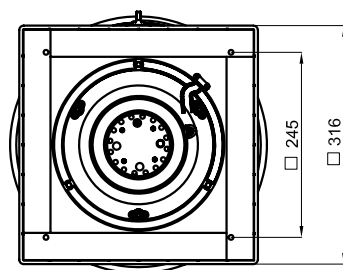
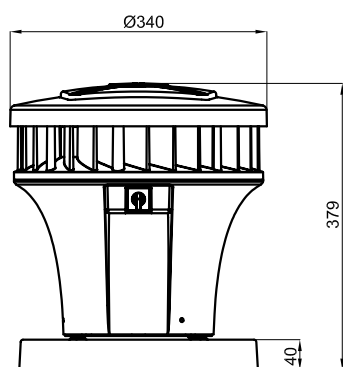


## VPM

### Dakventilator met wisselstroommotor

#### Afmetingen

Hieronder zijn de afmetingen weergegeven in mm.

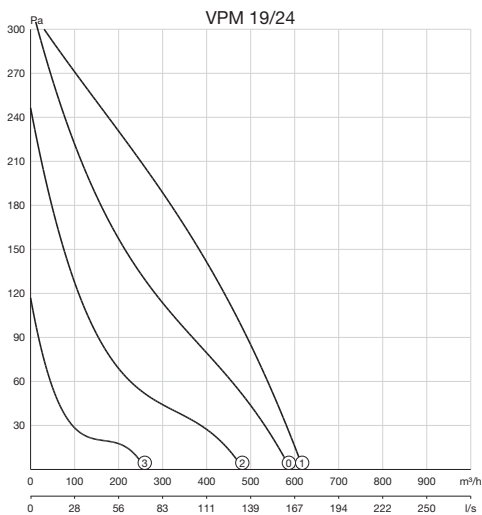


# VPM

## Dakventilator met wisselstroommotor

### VPM 19/24

Ventilator stand	Capaciteit	Druk	Opgenomen	Opgenomen	Cos. phi	Geluidsniveau		Gewicht	Aansluit- schema
	Qv	$\Delta P$ st	vermogen	stroom		Zuig	Pers (4m)		
	m <sup>3</sup> /h	Pa	Wel	A	(-)	dB(A)	dB(A)	kg	nummer
VPM 19/24									
(1) Laag	170	19	20	0.16	0.54	52	21	5	703
(2) Midden	275	49	36	0.22	0.71	62	35		
(3) Hoog	400	81	48	0.25	0.83	69	46		
(4) Maximaal	421	128	59	0.26	0.99	72	50		

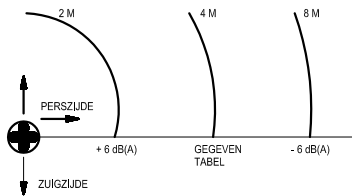


# VPM

## Dakventilator met wisselstroommotor

### Perszijde

Bij de technische gegevens is het geluiddrukkniveau -dB(A)- van de ventilator vermeld, gemeten op 4 meter afstand in horizontale richting, onder vrije veld condities, ref.  $2 \cdot 10^{-5} \text{N/m}^2$



### Zuigzijde

Het geluid aan de zuigzijde van de ventilator wordt in aanzienlijke mate beïnvloed door de akoestische eigenschappen van de afgezogen ruimte (geluiddemping door aangesloten kanalen, absorptie van de te ventileren ruimte e.d.), zodat voor het bepalen daarvan een volledige geluidanalyse vereist is, met behulp van de in onderstaande tabel aangegeven geluidsvermogens in de octaafband middenfrequenties 125 t/m 8000 Hz. Deze waarden gelden bij een vrije aanzuiging. Bij hogere tegendrukken liggen de waarden lager.

### Geluid

Ventilator		Geluidsvermogen dB ref. $10^{-12} \text{ W}$						
Type	Stand	125Hz	250Hz	500Hz	1000Hz	2000Hz	4000Hz	8000Hz
VPM 19/24	Hoog	72	70	65	55	51	46	37
VPM 19/24	Laag	65	57	45	36	33	34	36
VPM 19/24	Maximaal	78	73	69	59	55	51	39
VPM 19/24	Midden	67	65	57	45	36	33	34

## VPM

### Dakventilator met wisselstroommotor

#### Accessoires en regel- en schakelapparatuur

Voor de bijbehorende accessoires en schakelapparatuur verwijzen wij u naar de desbetreffende hoofdstukken.

Hieronder vindt u een overzicht met de accessoires en schakelaars die u bij dit product kunt toepassen.

Accessoires	Pagina
Dakdoorvoerkoker (DVK, DVS)	
Dakopstanden (DOS, DOS ...G, DSA en DSL)	
Geluiddempende plaat (GDP)	
Geluiddempers (GDH, GDB)	
Pakkingplaten (PV)	
Ventilator aansluitplaten (VAP)	

Regelapparatuur	Pagina
Standenschakelaars (SA 1-3V / SA 0-3V)	



## **VPM**

Dakventilator met wisselstroommotor