

Zehnder ComfoD 550

Balansventilatie voor grote woningen

Belangrijke kenmerken

- Balansventilatie-unit voor de grotere woning en kleine utiliteit
- Capaciteit 600 m³/h bij 150 Pa
- NBN EN 308 en PHI gecertificeerd
- Voor nieuwbouw (laagenergie/passiefhuis)
- Voor wandmontage of op sokkel
- Standaard 100% bypass
- Standaard vorstbeveiliging
- Luchttoevoer en luchtafvoer onafhankelijk in te regelen via display
- Uitgerust met 2 G4 filters (optie F7)
- Met filtervuilmelding
- Met onderhoudsinstructies voor de bewoners
- Opties : filterbox 180, ComfoFond-L 550, ComfoCool 550



Algemeen

De ComfoD 550 is ontwikkeld voor toepassing van balansventilatie met warmterecuperatie in grotere woningen en kleine utiliteit (bvb. kleine kantoren, sportkantines, praktijkruimtes, horeca). In deze systemen wordt gebruikte lucht afgezogen in keuken, badkamer, berging en toilet. Verse buitenlucht wordt toegevoerd in de leefruimtes zoals woon- en slaapkamers. De ingebouwde warmtewisselaar draagt de warmte-energie van de afgevoerde lucht over op de toegevoerde lucht, vooraleer deze de woning wordt ingeblazen.

Typen

De ComfoD 550 bestaat uit 2 hoofd uitvoeringen:

- ComfoD 550 Basis
- ComfoD 550 Luxe.

Beide uitvoeringen zijn beschikbaar in een rechter-, linker- uitvoering. Zie de overzichtstabel verderop voor de verschillende uitvoeringen.

ComfoD 550 Basis

De bestaande ComfoD 550 is standaard uitgevoerd met een vorstbeveiliging en 100% bypass. De ComfoD 550 basis kan worden bediend met een 3-standenschakelaar met storing- en filterindicatie (SAI Flash 1-3V).

ComfoD 550 Luxe

Deze luxe variant maakt de toepassing in combinatie met moderne technieken als sensoren (o.a. CO₂ vocht) mogelijk. De unit wordt bediend met de ComfoControl Ease. De luxe variant beschikt over een aansluiting voor naverwarmer en een aardwarmtewisselaar. De ComfoD 550 Luxe is uit te breiden met een ComfoCool 550 of ComfoFond-L 550. Zie 'opties' voor nadere toelichting.

Thermisch rendement van ComfoD 550

De thermische rendementen van de ComfoD 550, gemeten conform NBN

EN 308 (www.epbd.be) zijn 82 % voor 453 m³/h, 81 % voor 501m³/h en 80 % voor 548 m³/h.

Behuizing

De behuizing is van gecoate plaat met een kunststof designfront in de kleur RAL 7037. Het interieur en de kanaalaansluitingen zijn van hoogwaardig geëxpandeerd polypropyleen. De ComfoD 550 is uitgevoerd met 4 luchtaansluitingen Ø 180mm bovenaan. Voor het afvoeren van condens, dat kan ontstaan in de unit en in de luchtafvoer naar buiten, is een kunststof condensafvoer met een aansluiting van Ø 32 mm op de bodem van het toestel aangebracht. Om condensvorming te voorkomen moeten de kanalen van de afvoerlucht naar buiten en de buitenluchtaanzuig dampdicht worden geïsoleerd.

Bypass

De ComfoD 550 is voorzien van een 100 % bypass. De bypass dient om de afvoerlucht om te leiden langs de

Zehnder ComfoD 550

Balansventilatie voor grote woningen

warmtewisselaar. De comforttemperatuur is instelbaar. De bypass wordt automatisch gestuurd op basis van de ingestelde comforttemperatuur en opent of sluit zich in functie van het verschil tussen binnen- en buitentemperatuur. Via de bypasswerking is het mogelijk om in de zomer het huis rechtstreeks met koelere nachtlucht te ventileren.

Ventilatoren

In de ComfoD 550 zijn energiezuinige traploos instelbare gelijkstroommotoren geplaatst met achterovergebogen schoepen. Door deze aërodynamische schoepen is de ComfoD 550 minder onderhevig aan stofafzetting. De gelijkstroommotoren leveren een energiebesparing van 50 à 60 % op ten opzichte van wisselstroommotoren.

Filters

De ComfoD 550 is uitgevoerd met G4 filters in de toe- en afvoerszijde. Beide filters kunnen eenvoudig, zonder gereedschap, worden uitgenomen en geplaatst. De ComfoD 550 heeft een flexibele filtervuilmelding. De bewoner kan instellen dat men tussen de 10 en 26 weken automatisch een melding krijgt dat de filters vervuild zijn. Deze vuilmelding is een signaal voor de bewoner om de filters te reinigen of te vervangen.

Automatische vorstbeveiliging

Standaard is de ComfoD 550 voorzien van een automatische vorstbeveiliging die invriezen van de warmtewisselaar tijdens koude periodes voorkomt. De automatische vorstbewaking zal de toevoer van koude lucht tijdelijk verminderen, door de toevoerventilator traag af te toeren. De vorstbeveiliging wordt geregeld op buitentemperatuur, afvoertemperatuur en tijd. Het aftoeren van de toevoerventilator gaat in een

langzaam tempo, zodat de gebruiker hiervan geen hinder ondervindt. In regio's waar regelmatig buitentemperaturen van -10°C worden genoteerd, is een elektrische voorverwarming (optioneel) aangewezen.

Display

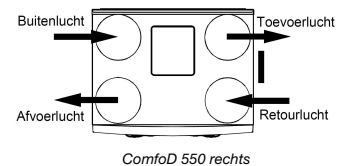
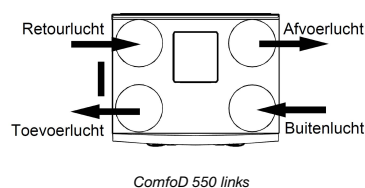
De ComfoD 550 basis is voorzien van een display met tiptoetsen waarmee de instellingen eenvoudig (toerental / capaciteit e.d.) kunnen worden gewijzigd en gegevens kunnen worden afgelezen. De ComfoD 550 Luxe wordt bediend met de gebruiksvriendelijke CC Ease, waarop de diverse instellingen kunnen worden ingesteld en uitgelezen.

Regeling

De 3-toerentallen op de ComfoD 550 kunnen tussen 15 tot 100% worden ingesteld. Met de 3-standenschakelaar met storing- en filterindicatie (type SAI Flash) worden de ingestelde percentages geactiveerd. Er kan ook gekozen worden voor radiografische besturing (type RF) waarmee de unit draadloos kan worden bediend. De ComfoD 550 Luxe wordt bediend met de ComfoControl Ease, met diverse instellingsmogelijkheden.

Luchtrichting/aansluiting

L= Woonhuisaansluitingen Links (condensafvoer onderzijde rechts)
R= Woonhuisaansluitingen Rechts (condensafvoer onderzijde links)



Elektrische aansluiting

De ComfoD 550 basis is standaard uitgevoerd met een 5-aderige kabel voor aansluiting op één fase 230V, 50Hz zoals in de woonhuisventilatie gebruikelijk is. Vrijhangende kabellengte is 1.5 meter. De ComfoD 550 luxe en de RF versie zijn uitgevoerd met een standaard 230 V stekker.

Opties

Elektrische voorverwarmingsbatterij

De ComfoD 550 kan uitgevoerd worden met een elektrische voorverwarmingsbatterij. Een automatische regeling schakelt het verwarmingselement in als de buitentemperatuur gedurende langere tijd onder het vriespunt is. De koude buitenlucht wordt dan voorverwarmd voordat deze de warmtewisselaar ingaat, zodat er geen bevriezingsverschijnselen in de warmtewisselaar kunnen optreden. Dankzij de elektrische voorverwarmingsbatterij wordt de toevoerventilator bij extreme koude niet afgetoerd en blijft de balans behouden.

Radiografische besturing

De ComfoD 550 Basis is verkrijgbaar in RF uitvoering. Deze uitvoering maakt bediening en installatie nog eenvoudiger. Door de draadloze manier van schakelen, met de RFZ, is geen aparte elektrische installatie meer nodig. Hierdoor is het eenvoudig om meerdere RFZ schakelaars te gebruiken. De RFZ is voorzien van een filter- en storingsindicatie met LED's. Deze gaan branden op het moment dat

Zehnder ComfoD 550

Balansventilatie voor grote woningen

de schakelaar bediend wordt.

Onderstel

Naast wandmontage is het ook mogelijk de ComfoD 550 staand te plaatsen. Hiervoor is een speciaal onderstel verkrijgbaar.

Badkamerschakelaar

Door middel van een badkamerschakelaar/pulsschakelaar in de badkamer kan de ComfoD 550 voor een bepaalde tijd op stand 'hoog' worden geschakeld. De tijdsduur is instelbaar op het display. De badkamerschakelaar wordt met een 2-aderige zwakstroomkabel verbonden met de ComfoD 550 .

Filterbox

De filterbox is ontwikkeld voor woningen waarin extra filtering van de toevoerlucht gewenst is. De filterbox wordt geplaatst in het pulsiekanaal van het balansventilatiesysteem (na de unit) en wordt uitgerust met een fijnstoffilter H10. In de balansventilatie-unit wordt de toevoerlucht gefilterd op grovere stofdeeltjes met behulp van de G4 filter. De plaatsing van de filterbox zorgt ervoor dat minimaal 80% van alle fijnstofdeeltjes wordt opgevangen.

Sensoren op ComfoD Luxe

Op de printplaat van de ComfoD 550 Luxe zijn 4 voedingen 12V beschikbaar. Hiermee kunnen ondermeer de bekabelde Zehnder relatieve vocht- en CO2-sensoren gevoed worden. Deze sensoren laten toe om de balansventilatie-unit vraaggestuurd te laten werken. Op die manier worden de ventilatiedebieten aangepast in functie van de gemeten CO2-concentratie en de luchtvochtigheid. Naast de Zehnder sensoren, kunnen ook andere 0-10V sensoren de unit vraaggestuurd laten werken.

Afmetingen

Gegevens met betrekking tot afmetingen (in mm) zijn op de pagina hierna weergegeven,

0.1.

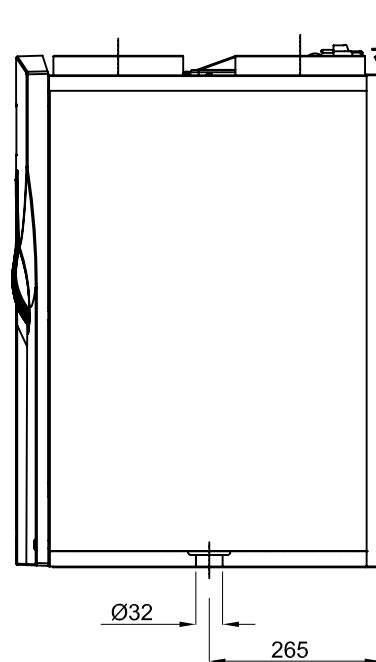
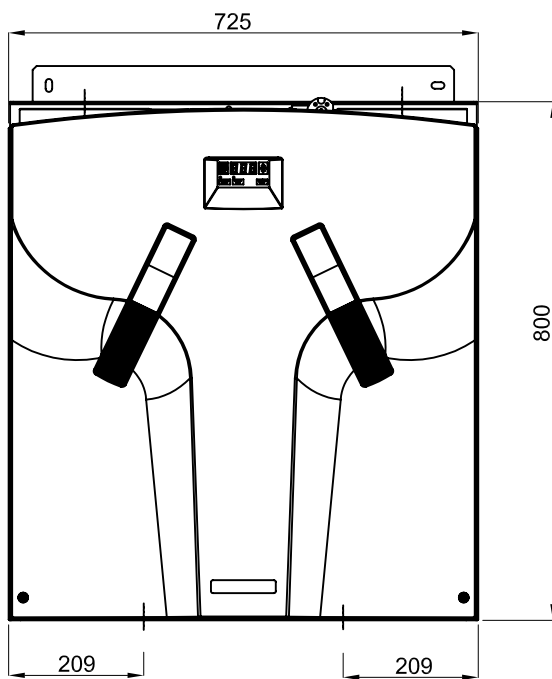
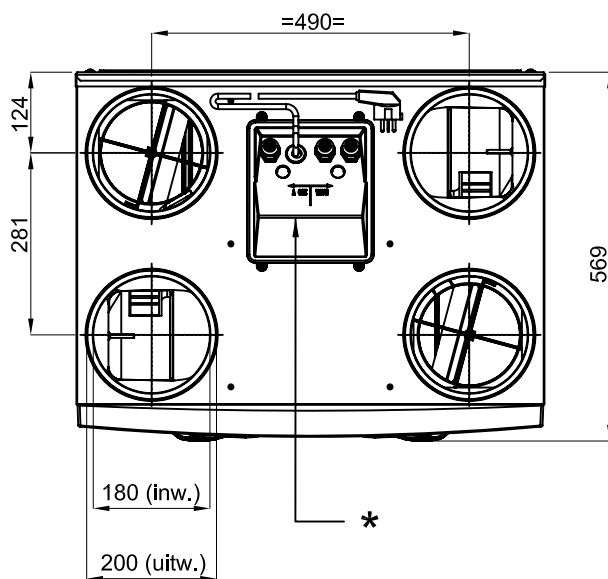
Gegevens basis/luxe uitvoering

Voor gegevens met betrekking tot uitvoeringen, opties en bediening

zie tabel 0.1.

Zehnder ComfoD 550

Balansventilatie voor grote woningen



0.1: Maatschets ComfoD 550

Zehnder ComfoD 550

Balansventilatie voor grote woningen

Opties basis/luxe uitvoering

Opties	ComfoD 550 Basis	ComfoD 550 Basis RF	ComfoD 550 Luxe
Bediening	3 standenschakelaar Flash SAI 1-3V	RF bediening RFZ (batterij)	CC Ease (4 dr zwakstroom)
	(230V + zwakstroom)	Timer RF badkamer (batterij)	CC Luxe (4 dr zwakstroom)
	Badkamerschakelaar	Badkamerschakelaar	Badkamerschakelaar
Elektrische aansluiting ComfoD 550	5-aderige kabel	230V met aarding	230V met aarding
	Toevoerventilator uit	Toevoerventilator uit	Afzonderlijke ventilatoren uit
Filter/storing waarschuwing	op ComfoD	op ComfoD	
	op Flash SAI 1-3V	op RFZ	op CC Ease of CC Luxe
xtra aansluiting op printplaat voor:	Elektrische VV-batterij	Elektrische VV-batterij	Elektrische VV-batterij
	Badkamerschakelaar	Badkamerschakelaar	Badkamerschakelaar
	Extern filter- en storingscontact	Extern filter- en storingscontact	Extern filter- en storingscontact
			4 sensoren (4x0-10 V)
			Naverwarmingsbatterij
			ComfoFond-L 550 aardwarmtewisselaar
			ComfoCool 550

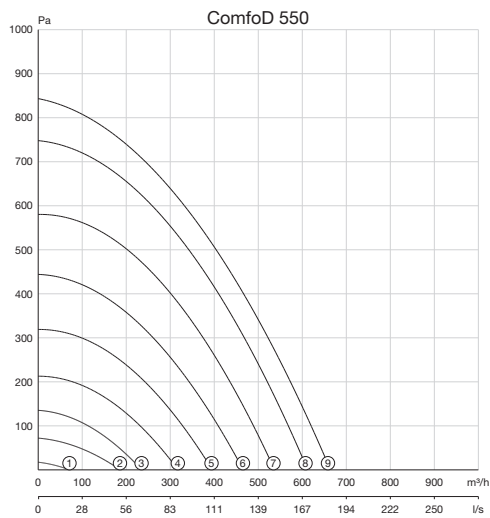
tabel 0.1

Zehnder ComfoD 550

Balansventilatie voor grote woningen

ComfoD 550

Stand	Instelling percentage	Capaciteit Qv m ³ /h	Druk P st Pa	Opgenomen vermogen Wel	Opgenomen stroom A	Cos phi (-)	Geluidsniveau		Gewicht kg
							Afvoer dB(A)	Toevoer dB(A)	
							dB(A)	dB(A)	
ComfoD 550									
(1)	15%	50	5	13	0.12	0.47	28	35	47
(2)	30%	140	30	26	0.22	0.51	38	50	
(3)	40%	180	60	41	0.35	0.51	44	58	
(4)	50%	225	100	69	0.57	0.53	48	63	
(5)	60%	280	150	110	0.86	0.56	52	67	
(6)	70%	330	215	160	1.21	0.57	55	71	
(7)	80%	380	285	220	1.65	0.58	59	74	
(8)	90%	430	360	310	2.22	0.61	63	78	
(9)	100%	460	410	350	2.459	0.62	63	79	



Zehnder ComfoD 550

Balansventilatie voor grote woningen

0.2.

ComfoD 550										
Ventilatiecapaciteit [m ³ /h]	50	140	180	225	280	330	380	430	460	
Statische druk [Pa]	5	30	60	100	150	215	285	360	410	
Geluidsvermogen-niveau Lw	Kastuitstraling [dB(A)]	23	29	35	40	45	47	50	53	54
	Aansluiting toevoer [dB(A)]	35	50	58	63	67	71	74	78	79
	Aansluiting afvoer [dB(A)]	28	38	44	48	52	55	59	63	63

0.2

Geluid

Ventilator	Type	Stand	Geluidsvermogen dB ref. 10 ⁻¹² W						
			125Hz	250Hz	500Hz	1000Hz	2000Hz	4000Hz	8000Hz
ComfoD 550	1		45	39	29	26	21	9	12
ComfoD 550	2		56	55	47	37	37	25	14
ComfoD 550	3		63	65	55	45	44	35	24
ComfoD 550	4		67	68	61	53	53	44	32
ComfoD 550	5		70	70	66	58	58	51	38
ComfoD 550	6		73	72	70	63	62	56	44
ComfoD 550	7		75	75	73	66	66	61	48
ComfoD 550	8		78	78	77	69	69	65	52
ComfoD 550	9		78	78	79	69	70	66	54



Zehnder ComfoD 550

Balansventilatie voor grote woningen

Accessoires en regel- en schakelapparatuur

Voor bijbehorende accessoires en regel- en schakelapparatuur verwijzen wij u naar de desbetreffende hoofdstukken. Hieronder treft u in tabelvorm een overzicht aan.

Accessoires	Pagina
Filterbox 180	
Ventilatieventiel aan- en afvoer (Comfortventiel ZSX)	
Ventilatieventielen luchtafvoer (STC / overspraakdemper SGD)	
Ventilatieventielen luchtafvoer (STB / overspraakdemper SGD)	
Ventilatieventielen luchttoevoer (STH)	

Regelapparatuur	Pagina
CO2-sensor bedraad zonder 3-standenschakelaar (voor ComfoD luxe)	
ComfoControl Luxe (voor ComfoD luxe en ComfoCool)	
ComfoSense (voor ComfoD Luxe)	
RF besturing RFZ (Voor ComfoD RF)	
RV sensor bedraad (voor ComfoD Luxe)	
Standenschakelaar SAI Flash 1-3 V (Voor ComfoD Basis)	



Zehnder ComfoD 550

Balansventilatie voor grote woningen

