

Ventilateur de toiture KPM

Caractéristiques principales

- Enveloppe en matière plastique recyclable
- Possibilité de connexion de l'interrupteur de service également à partir de l'extérieur
- 3 régimes standard
- Régime maximal (supplémentaire) réglable
- Moteur avec protection thermique
- Faible niveau sonore



Généralités

Le ventilateur tubulaire KPM est conçu pour la ventilation de maisons individuelles et un montage sur un toit plat au moyen d'un raccord d'étanchéité. Grâce à son tube court, il peut être raccordé directement à un conduit (d'évacuation). Ce type de ventilateur est également fréquemment utilisé dans les constructions non résidentielles. Tension d'alimentation monophasée 230 V, 50 Hz.

Enveloppe

L'enveloppe du ventilateur est fabriquée en matière plastique ASA recyclable, coloris gris clair RAL 7035 avec capot gris foncé RAL 7004. Le tube est fabriqué en aluminium à paroi épaisse. L'interrupteur de service est livré séparément, de même qu'un kit de fixation pour le montage sur le raccord d'étanchéité.

Moteur et ailette

L'unité moteur/ailette "Außenläufer" est une unité équilibrée à rendement

optimal. Le moteur à cage d'écureuil à roulements autolubrifiants et refroidissement extérieur est équipé d'une protection thermique à réinitialisation automatique. Carter de moteur en aluminium moulé par injection, classe d'isolation B, classe de protection IP 44 (anti-éclaboussure). Température ambiante admissible -30° C jusqu'à +40° C.

Réglage

Le ventilateur dispose de façon standard de trois régimes, qui peuvent être réglés via un interrupteur à positions SA 1-3 V, SA 0-3 V ou une hotte d'aspiration non motorisée de type WK 600-3. Un débit d'air maximal peut être réglé séparément.

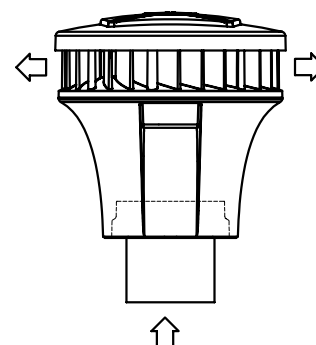
Raccordement électrique

Le ventilateur est livré avec un interrupteur de service séparé, qui doit être monté sur le panneau de montage et auquel le câble du moteur doit être connecté. L'alimentation peut être connectée à l'interrupteur de service à

partir de l'intérieur ou de l'extérieur. Le schéma de câblage correspondant est fourni avec chaque ventilateur. Il est formellement interdit de raccorder une hotte d'aspiration motorisée à ce système !

Direction de l'air

Aspiration à partir de la pièce.



Options

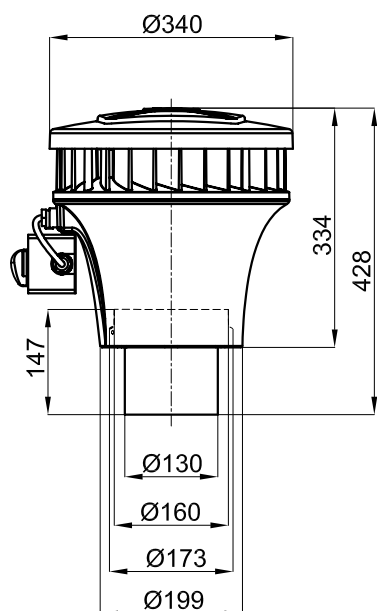
- Pour la télécommande (sans fil), le KPM peut être raccordé à un RBO (récepteur) et commandé par un ou

Ventilateur de toiture

KPM

plusieurs interrupteurs RBZ
(émetteur).

Dimensions

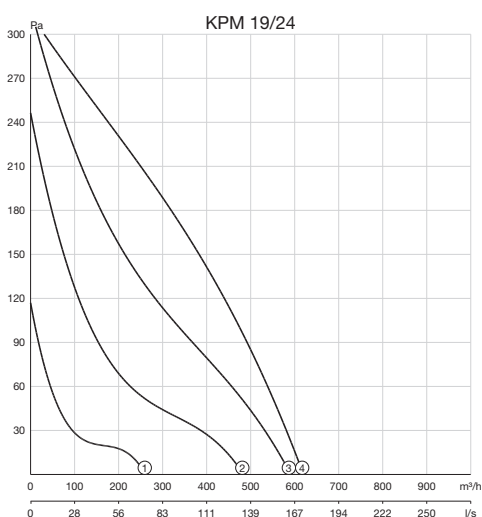


Ventilateur de toiture

KPM

KPM 19/24

Ventilateur	Capacité	Pression	Puissance	Energie	Cos.	Niveau sonore		Poids	Schéma
position	Qv	Δ Pst	absorbée	absorbée		Zuig	Pers (4m)		de câblage
	m ³ /h	Pa	Wel	A	(-)	dB(A)	dB(A)	kg	
KPM 19/24									
(1) Basse	75	44	20	0.17	0.51	51	21	5	703
(2) Moyenne	150	99	36	0.22	0.71	62	35		
(3) Haute	220	140	48	0.25	0.83	69	46		
(4) Maximal	260	207	59	0.26	0.99	72	50		





Ventilateur de toiture KPM

Accessoires et dispositifs de réglage et de commande

Pour les accessoires et dispositifs de réglage et de commande, reportez-vous aux onglets AC et RC. Veuillez trouver un aperçu ci-dessous.

Accessoires	Pagina
Bouches de ventilation extraction d'air (STB)	509
Bouches de ventilation extraction d'air (STC)	513
Bouches de ventilation extraction d'air (STK)	515
Bouches de ventilation extraction d'air (STV)	519
Caisson cuisine (SKB)	523
Clapet de retenue (UK 125)	523
Raccord d'étanchéité pour montage sur toit plat	523
Tuyau silencieux (SFD)	523
Hotte d'aspiration non motorisée (WK 600)	525

Regelapparatuur	Pagina
Télécommande (RBO/RBZ)	465
Interrupteurs (SA 1-3V, SA 0-3V)	467
Interrupteur minuteur (ZT)	489



Ventilateur de toiture
KPM

