

Ventilateurs de toiture KPMe

Caractéristiques principales

- Enveloppe en matière plastique recyclable
- Moteur économique à courant continu
- Possibilité de connexion de l'interrupteur de service également à partir de l'extérieur
- Réglable sur 3 régimes, 9 points de réglage
- Commande 0-10 V
- Régime maximal (supplémentaire) réglable
- Moteur avec protection thermique
- Faible niveau sonore



Généralités

Le ventilateur tubulaire KPM est conçu pour la ventilation de maisons individuelles et un montage sur un toit plat au moyen d'un raccord d'étanchéité. Grâce à son tube court, il peut être raccordé directement à une gaine (d'évacuation). Ce type de ventilateur est également fréquemment utilisé dans les constructions non résidentielles. Tension d'alimentation monophasée 230 V, 50 Hz

Enveloppe

L'enveloppe du ventilateur est fabriquée en matière plastique ASA recyclable, coloris gris clair RAL 7035 avec capot gris foncé RAL 7004. Le tube est fabriqué en aluminium à paroi épaisse. L'interrupteur de service est livré séparément, de même qu'un kit de fixation pour le montage sur le raccord d'étanchéité.

Moteur et ailette

L'unité moteur/ailette "Außenläufer" est une unité équilibrée à rendement

optimal. Le moteur à cage d'écureuil à roulements autolubrifiants et refroidissement extérieur est équipé d'une protection thermique à réinitialisation automatique. Carter de moteur en aluminium moulé par injection, classe d'isolation B, classe de protection IP 44 (anti-éclaboussure). Température ambiante admissible -30° C jusqu'à +40° C.

Réglage

Le ventilateur dispose de 9 points de réglage, dont 3 sont réglés en standard sur les courbes de ventilation 1, 3 et 8. Il est possible de modifier les positions 'moyenne' (3) et 'haute' (8) à l'aide d'un interrupteur DIP. Le KPMe peut être actionné via un interrupteur à positions SA 1-3 V, SA 0-3 V ou la hotte d'aspiration non motorisée de type WK 600-3. Il est possible de régler un débit d'air maximal séparément. La commande du KPMe peut également être opérée par un signal externe de 0 à 10 Volts. Il est formellement interdit de raccorder une hotte d'aspiration

motorisée à ce système !

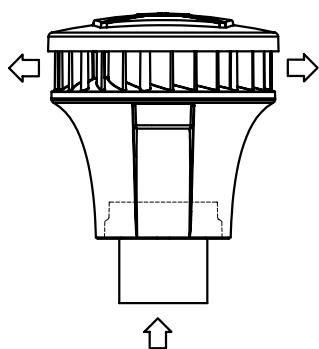
Raccordement électrique

Le ventilateur est livré avec un interrupteur de service séparé, qui doit être monté sur le panneau de montage et auquel le câble du moteur doit être connecté. L'alimentation peut être connectée à l'interrupteur de service à partir de l'intérieur ou de l'extérieur. Le schéma de câblage correspondant est fourni avec chaque ventilateur.

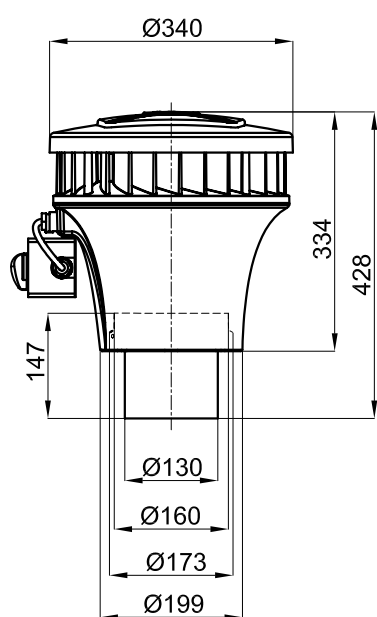
Direction de l'air

Aspiration à partir de la pièce.

Ventilateurs de toiture KPMe



Dimensions

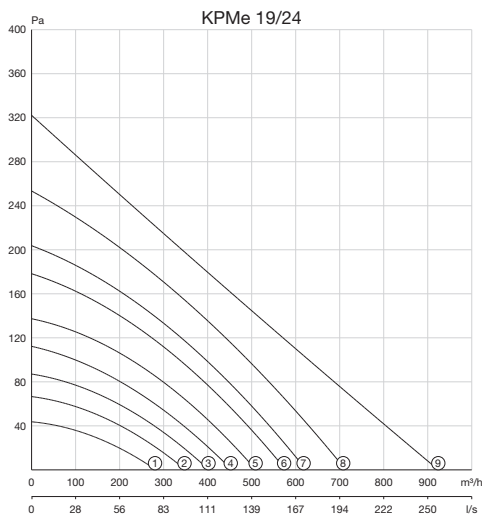


Ventilateurs de toiture

KPMe

KPMe 19/24

Ventilateur position	Capacité Qv m³/h	Pression ΔP_{st} Pa	Puissance absorbée Wel	Energie absorbée A	Cos. (-)	Niveau sonore Zuig Pers (4m) dB(A) dB(A)		Poids kg	Schéma de câblage
KPMe 19/24									
(1) Basse	155	25	6	0.06	0.44	50	21	6	-
(2) Moyenne	200	40	9	0.08	0.47	54	27		
(3) Moyenne	225	55	11	0.10	0.49	57	31		
(4) Moyenne	250	70	15	0.12	0.56	59	35		
(5) Moyenne	280	85	19	0.15	0.54	61	38		
(6) Haute	310	110	24	0.20	0.52	64	42		
(7) Haute	330	125	28	0.24	0.52	65	44		
(8) Haute	360	150	36	0.29	0.53	67	46		
(9) Maximal	400	180	47	0.39	0.53	69	49		





Ventilateurs de toiture KPMe

Niveau sonore

Le niveau sonore - dB(A) - du ventilateur est indiqué pour le type de ventilateur correspondant dans le tableau et dans les graphiques. Cette valeur est mesurée à une distance de 4 mètres en direction horizontale, en champ libre.

Geluid

Ventilator		Geluidsvermogen dB ref. 10^{-12} W						
Type	Stand	125Hz	250Hz	500Hz	1000Hz	2000Hz	4000Hz	8000Hz
KPMe 19/24	1	51	57	48	35	23	22	6
KPMe 19/24	2	54	61	52	41	31	26	11
KPMe 19/24	3	57	64	54	43	35	29	15
KPMe 19/24	4	60	66	57	46	39	33	19
KPMe 19/24	5	62	66	60	49	43	37	24
KPMe 19/24	6	64	68	64	52	47	42	30
KPMe 19/24	7	66	68	66	54	48	45	32
KPMe 19/24	8	68	69	68	56	54	51	39
KPMe 19/24	9	69	72	70	58	54	51	39

Ventilateurs de toiture

KPMe

Accessoires et dispositifs de réglage et de commande

Pour les accessoires et dispositifs de réglage et de commande, reportez-vous aux chapitres concernés. Vous trouverez ci-dessous un aperçu.

Accessoires	Pagina
Bouches de ventilation extraction d'air (STB)	509
Bouches de ventilation extraction d'air (STC)	513
Bouches de ventilation extraction d'air (STK)	515
Bouches de ventilation extraction d'air (STV)	519
Caisson cuisine (SKB)	523
Clapet de retenue (UK 125)	523
Gaine insonorisante (SFD)	523
Raccord d'étanchéité pour montage sur toit plat	523
Hotte d'aspiration non motorisée (WK 600)	525

Regelapparatuur	Pagina
Télécommande (RBO/RBZ)	465
Interrupteurs (SA 1-3V, SA 0-3V)	467
interrupteur SAG	469
Interrupteur minuteur (ZT)	489



Ventilateurs de toiture
KPMe